



Korisnički priručnik.

birdie

Vrijeme je za Birdie.

Dobro došli u jato! Nadamo se da se vašim mališanima sviđa njihovo novo prijevozno sredstvo.

Ne zaboravite podijeliti fotografije „u letu” uz oznaku @Bird na Instagramu.

#BirdieLife

birdie

UPOZNAJTE BIRDIE

Birdie je već djelomično sastavljen, pa ćete morati napraviti samo par sitnica i vaš mališan će moći „poletjeti”. Na shemi u nastavku provjerite imate li sav potreban pribor za sastavljanje.

T-ŠIPKA

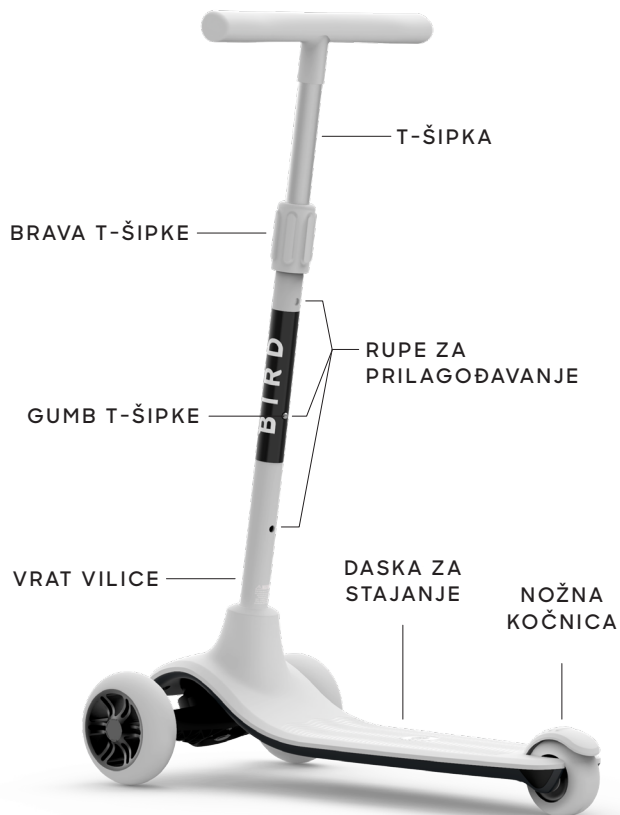


× 1

DASKA ZA STAJANJE



× 1

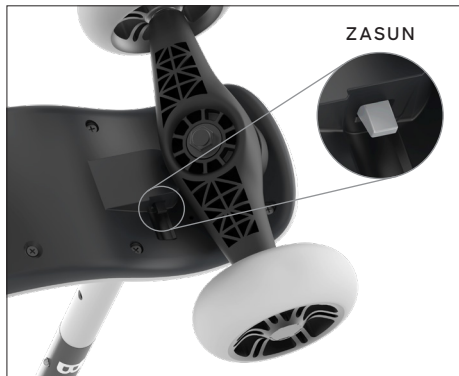
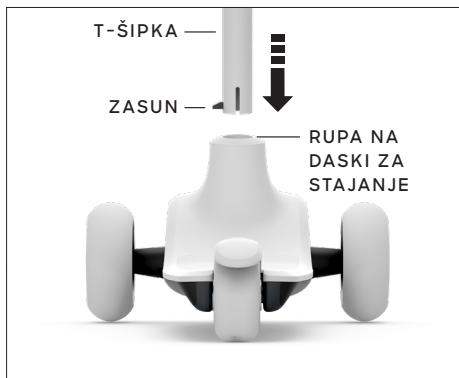


birdie

SASTAVLJANJE

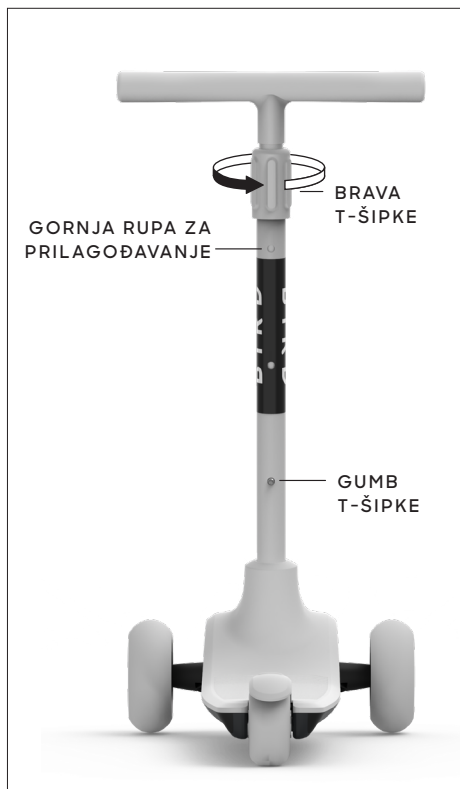
Postavite T-šipku iznad rupe na daski za stajanje. Poravnajte zasun T-šipke s utorom u rupi. Pritisnite zasun i klizno umetnite T-šipku u rupu. Trebali biste čuti klik kad se T-šipka zabravi u mjestu. Provjerite je li T-šipka učvršćena tako što ćete preokrenuti Birdie, a pritom odmah provjerite je li vidljiv zasun ispod rupe na daski za stajanje.

Prije nego što djetetu dopustite da se vozi, provjerite da na vratu vilice, kotačima ili okviru romobila nema nikakvih znakova oštećenja i uvjerite se da su svi vijci čvrsto zategnuti.



PRILAGOĐAVANJE VISINE

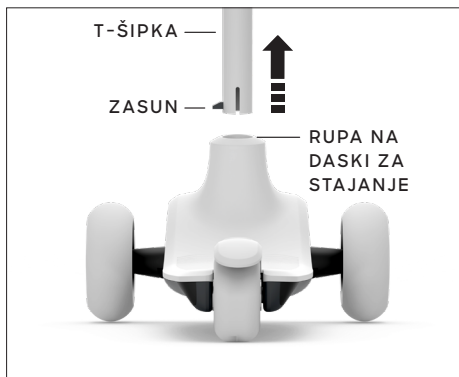
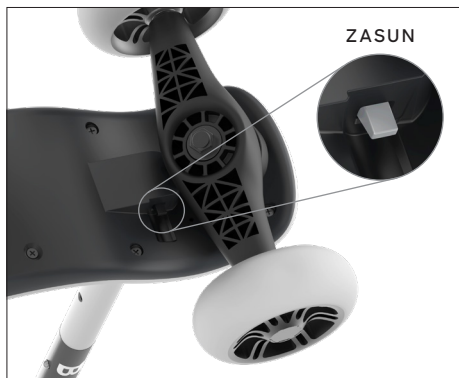
Zakrenite bravu T-šipke u smjeru suprotnom od kazaljke na satu. Zatim pritisnite gumb T-šipke, pomaknite upravljač na željenu visinu i čvrsto zavrnite bravu u smjeru kazaljke na satu. Provjerite je li visina upravljača ista ili niža od gornje rupe za prilagođavanje.



birdie

UKLANJANJE UPRAVLJAČA

Preokrenite Birdie tako da donji se vidi donji dio daske za stajanje. Pritisnite zasun pored rupe na daski za stajanje, a zatim povucite i izvadite T-šipku.



ODRŽAVANJE

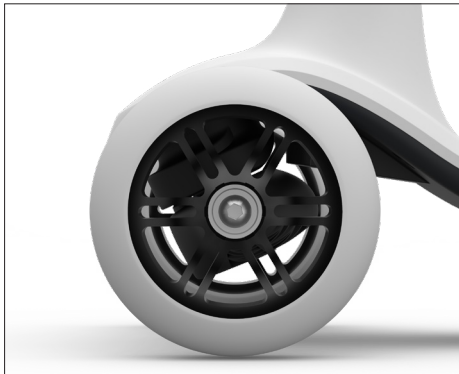
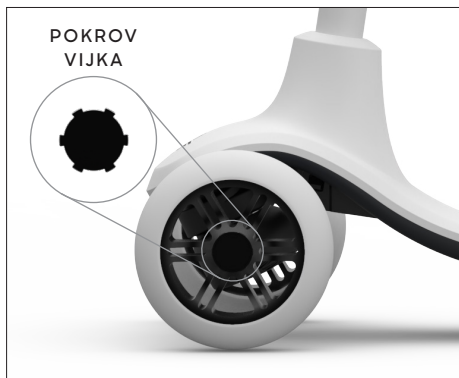
Kotače treba redovno provjeravati, a vijak pritezati ako se otpusti.

Za zatezanje kotača koristite maleni plosnati odvijač kako biste mogli ukloniti pokrove vijka.

Za zatezanje vijka kotača koristite šesterokutni alat od 5 mm.

Napominjemo da radi veće sigurnosti prednji lijevi kotač romobila Birdie ima lijevi vijak koji se zateže u smjeru suprotnom od kazaljke na satu. Prednji desni i stražnji kotač imaju obične vijke koji se zatežu u smjeru kazaljke na satu.

Kad završite, zamijenite pokrove vijka.





UPOZORENJE

UPUTE I UPOZORENJA ZA SIGURNU VOŽNJU

- Prikladno za djecu dobi od 3 do 8 godina maksimalne težine 50 kg (110 lb). Nije prikladno za djecu mlađu od tri godine.
- Vožnja je dopuštena uz nadzor odrasle osobe.
- Prije svake vožnje provjerite i učvrstite sve pričvršćivače.
- Sve preinake na romobilu Birdie rezultiraju poništavanjem jamstva.
- Metalni dijelovi s vremenom mogu zahrdati, posebice ako su izloženi vlazi na otvorenom.
- Sadrži sitne dijelove u nesastavljenom obliku, što može predstavljati opasnost od gušenja. Sastavljanje mora obaviti odrasla osoba.
- Za vrijeme vožnje obvezno je nošenje zaštitne opreme. To uključuje kacigu, cipele s gumenim potplatom i štitnike za zglobove, laktove i koljena.
- Pomozite djetetu da se osjeća ugodno za vrijeme vožnje tako što ćete mu pomoći da stekne kontrolu nad romobilom Birdie. Uvijek vozite oprezno kako biste izbjegli padove i sudare.
- Vozite se po glatkim, popločanim površinama dalje od motornih vozila. Izbjegavajte velika izbočenja, odvodne rešetke i nagle promjene vrste površine po kojoj se vozite. Birdie se može naglo zaustaviti.
- Izbjegavajte pretjeranu brzinu kad se vozite nizbrdo. Pobrinite se da se vaše dijete ne vozi po strmim nizbrdicama ni brzinom većom od 4,8 km/h (3 mph).
- Izbjegavajte ceste, staze i mjesta gdje prometuju motorna vozila. Pridržavajte se svih lokalnih prometnih zakona i zakona o vožnji romobilom.
- Pazite na pješake.
- Izbjegavajte ulice i površine prekrivene vodom, pijeskom, šljunkom, prljavštinom, lišćem i drugim otpadom. Mokro vrijeme negativno utječe na trakciju, kočenje i vidljivost.
- Romobilom Birdie može se voziti samo jedno dijete.
- Nikada ne dopuštajte djetetu da se vozi po mraku.
- Pazite na vremenske uvjete i teren. Nemojte se voziti po pjeskovitim, hrapavim, zaledenim, mokrim i neravnim površinama.
- Odmah zamijenite sve istrošene ili slomljene dijelove.
- Kočnica se zagrijava uslijed neprekidne upotrebe. Ne dodirujte je nakon kočenja.
- Odrasla osoba mora izvršiti prve prilagodbe i rasklopiti Birdie te namjestiti šipku upravljača i upravljač na ispravnu visinu, and steering to height.





Br. modela romobila Birdie VA00027 / VA00028 / VA00029



Imate li pitanja? Mi imamo odgovore.

Obratite se tvrtki Bird putem aplikacije ili
na adresu e-pošte shopemea@bird.co

Bird Rides Europe B.V.,

Rokin 92, 1012 KZ,
Amsterdam, Nizozemska



www.bird.co

Proizvod je u skladu sa sljedećim usklađenim normama: EN 71-1: Sigurnost igračkaka. Mehanička i fizikalna svojstva.
EN 71-2: Sigurnost igračkaka. Zapaljivost. | EN 71-3: Sigurnost igračkaka. Migracija pojedinih elemenata.

