



# Brugsvejledning.

birdie





# Det er Birdie-tid.

Velkommen til flokken! Vi håber, at dine små elsker deres køretøj. Glem ikke at dele billeder fra køreturen ved at tagge @Bird på Instagram.

#BirdieLife

birdie

## LÆR BIRDIE AT KENDE

Birdie er allerede delvist samlet, så du skal kun at gøre et par ting for at få dit barn kan komme ud og flyve. Tjek følgende diagram for at sikre dig, at du har alle de nødvendige materialer til montering.

T-STYKKE

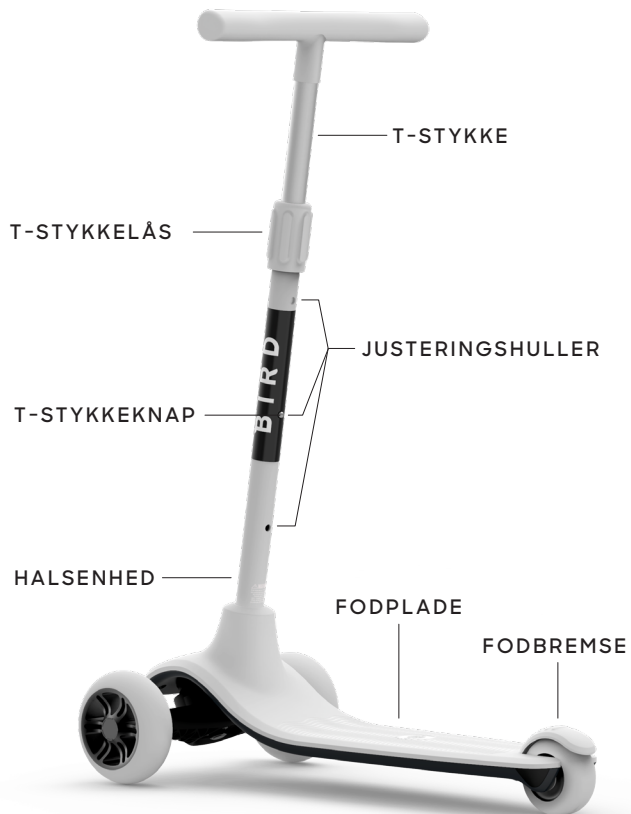


× 1

FODPLADE



× 1

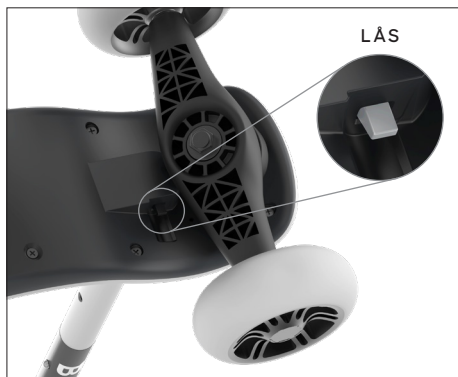
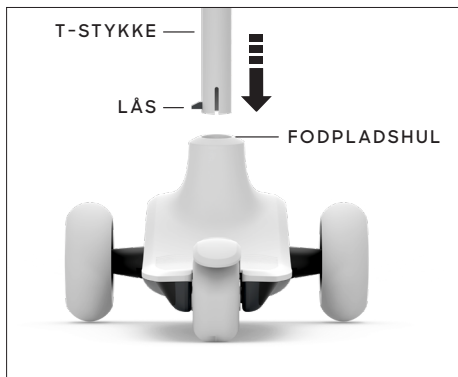


birdie

## SAMLING

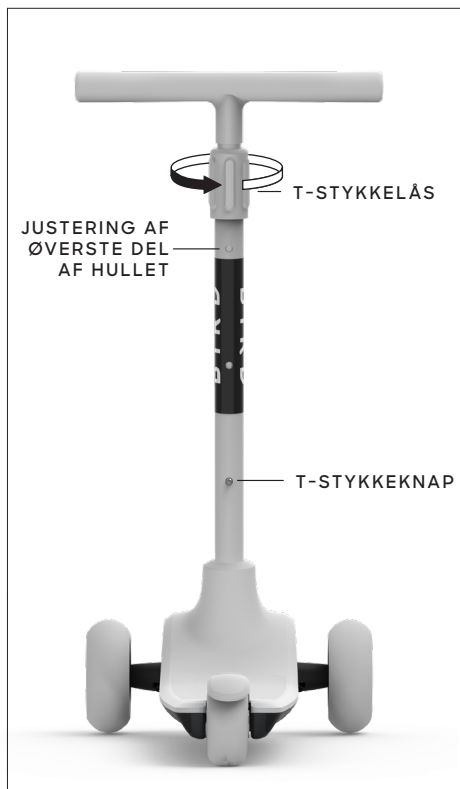
Placer T-stykket over hullet på fodstangen. Sørg for at justere T-stykkelåsen med udskæringen i hullet. Tryk låsen ind, og skub T-stykket ind i hullet. Du bør høre et klik, når T-stykket låses på plads. Bekræft, at T-stykket er fastsat ved at vende Birdie om, og kontrollér at låsen er synlig under fodbrættets hul.

Inden du lader dit barn køre, skal du sørge for, at halsenheden, hjul og stellet på Birdie ikke har nogen tydelige tegn på beskadigelse, og at alle skruer er stramme.



## JUSTERING AF HØJDEN

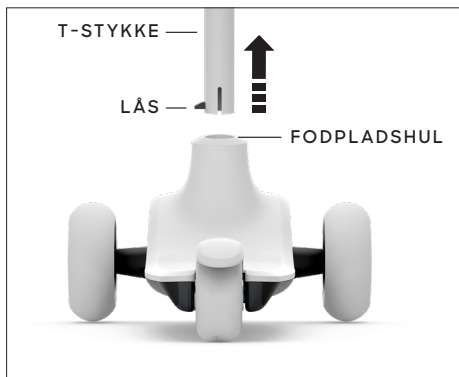
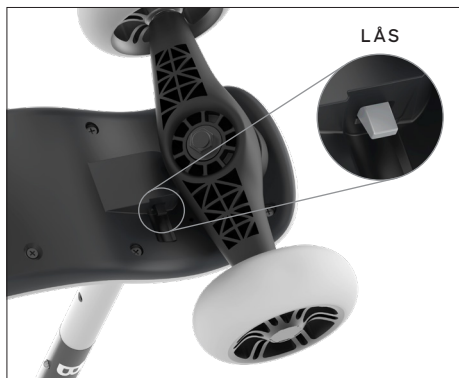
Drej T-stykkelåsen mod uret. Tryk derefter på T-stykkeknappen, flyt styret til den ønskede højde, og drej låsen med uret, indtil den er stram. Sørg for, at styrets højde er ved eller under det øverste justeringshul.



birdie

## FJERNELSE AF STYRET

Vend Birdie så bunden af fodpladen er synlig.  
Tryk låsen tæt på fodbrættets hul, og træk derefter i T-stykket for at fjerne den.





## VEDLIGEHOLDELSE

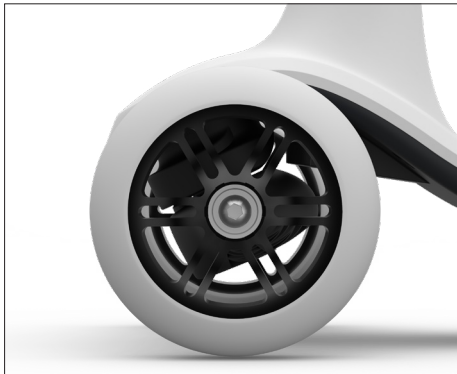
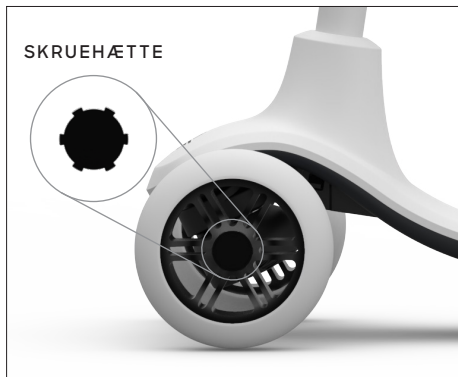
Hjulene skal kontrolleres regelmæssigt med skruen i hjulet, hvis de er løse.

For at stramme hjulene skal du bruge en lille fladbladet skruetrækker til at fjerne skruedækslerne.

Brug et 5 mm unbrakonøgle til at stramme skruen i hjulet.

Bemærk, for yderligere sikkerhed bruger Birdies forreste venstre hjul en venstrehåndet skrue, der strammes mod urets retning. Forreste højre og baghjul bruger normale skruer, der strammes med uret.

Når du er færdig, skal du udskifte skruenhætterne.





## ADVARSEL

### INSTRUKTIONER OG ADVARSLER FOR SIKKER KØRSEL

- Passer til børn i alderen 3-8 med en maksimal vægt på 50 kg (110 lb). Ikke egnet til børn under tre år.
- Voksens tilsyn påkrævet.
- Kontrollér og fastgør alle fastgørelseselementer inden hver tur.
- Eventuelle ændringer på Birdie vil medføre, at garantien udløber.
- Metaldele kan korrodere over tid, især hvis de udsættes for fugt udenfor.
- Indeholder små dele, når den ikke er samlet, hvilket kan udgøre en kvælningssfare; samling af voksne er påkrævet.
- Beskyttelsesudstyr skal bæres under kørsel. Dette omfatter en hjelm, sko med gummisåler og håndleds-, albue- og knæpuder.
- Hjælp dit barn med at føle sig godt tilpas ved at øve først for at få kontrol over Birdie. Køb altid forsigtigt for at undgå fald eller sammenstød.
- Køb på glatte, asfalterede overflader væk fra motorkøretøjer. Undgå skarpe bump, drænrister og pludselige overfladeforandringer. Birdie kan stoppe pludseligt.
- Undgå overdreven hastighed forbundet med kørsel ned af bakker. Sørg for, at dit barn ikke kører ned ad stejle bakker eller overstiger hastigheder på 4,8 km/t (3 mph).
- Undgå veje, stier eller steder med motorkøretøjstrafik. Overhold alle lokale love og regler for trafik- og scooter kørsel.
- Pas på fodgængere.
- Undgå gader og overflader med vand, sand, grus, jord, blade og andre jordrester. Våd vejr nedsætter friktionsmodstanden, bremsning og udsyn.
- Birdie må kun bruges af et barn alene.
- Lad aldrig dit barn køre om natten.
- Husk vejr og terræn. Køb ikke på sandede, ru, isglatte, våde eller ujævne overflader.
- Udskift slidte eller ødelagte dele med det samme.
- Bremsen bliver varm ved kontinuerlig brug. Berør ikke efter bremsning.
- Voksne skal udføre de indledende justeringsprocedurer for at folde ud Birdie, justere styret og styringen i højden.





Birdie-modelnr. VA00027 / VA00028 / VA00029



**Har du nogen spørgsmål? Vi har svarene.**

Kontakt Bird via app eller  
e-mail [shopemea@bird.co](mailto:shopemea@bird.co)

**Bird Rides Europe B.V.,**

Rokin 92, 1012 KZ,  
Amsterdam, Netherlands



[www.bird.co](http://www.bird.co)

Dette produkt overholder følgende harmoniserede standarder: EN 71-1: Legetøjsikkerhed. Mekaniske og fysiske egenskaber. | EN 71-2: Legetøjsikkerhed. Brændbarhed. | EN 71-3: Legetøjsikkerhed Migration af visse elementer.

