



# Bruksanvisning.

birdie



A decorative border consisting of multiple rows of wavy, horizontal lines that curve in and out, creating a frame around the central text.

# Det är tid för Birdie.

Välkommen till flocken! Vi hoppas att dina småtingar  
älskar sin nya åktur. Glöm inte att dela foton från  
körningen genom att tagga @Bird på Instagram.

#BirdieLife

birdie

## LÄR KÄNNA BIRDIE

Birdie är redan delvis monterad, så du behöver bara göra några få justeringar innan ditt barn kan flyga iväg. Kolla in följande diagram för att se till att du har allt material som krävs för monteringen.

T-STÅNG

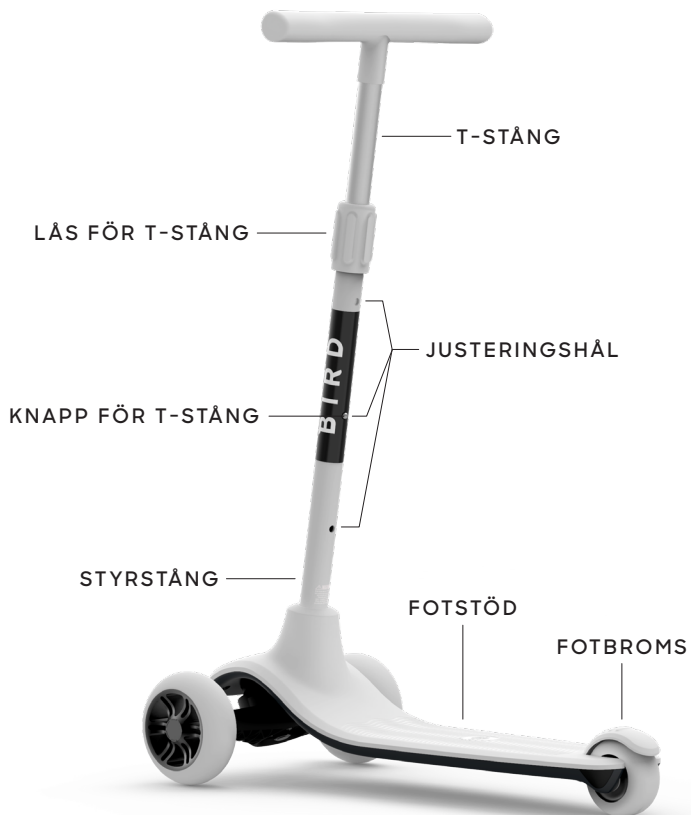


× 1

FOTSTÖD



× 1

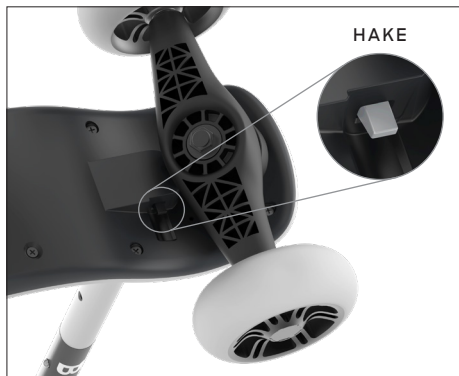
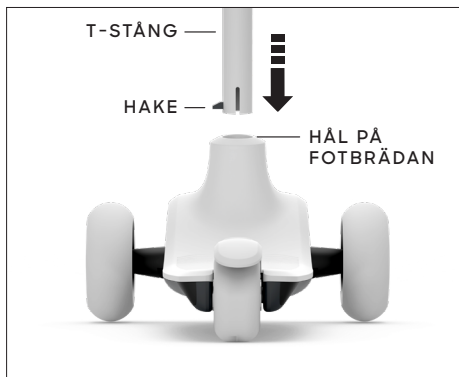


birdie

## MONTERING

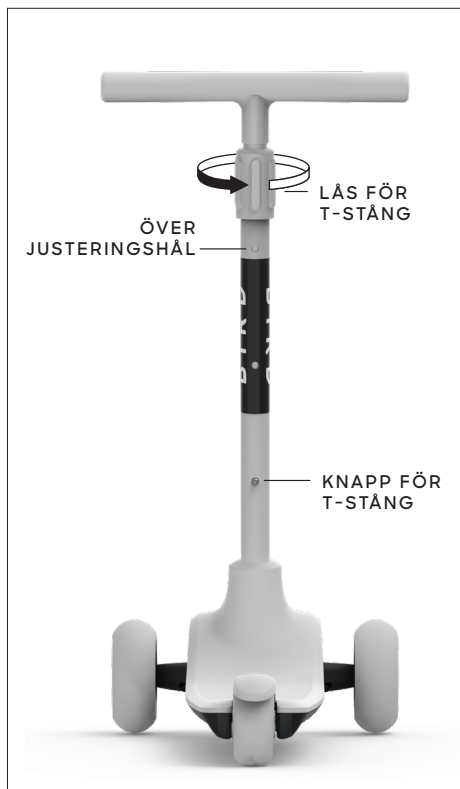
Placera T-stången ovanför hålet på fotstödet. Se till att rikta in T-stångens hake med skåran i hålet. Tryck ner haken och skjut in T-stången i hålet. Du bör höra ett klick när T-stången låses på plats. Kontrollera att T-stången är säkert fastsatt genom att vända Birdie och kontrollera att haken är synlig under fotstödet hå.

Innan du låter ditt barn köra bör du se till att styrstången, hjulen och ramen på Birdie inte har några uppenbara tecken på skador och att alla skruvar är åtdragna.



## JUSTERA HÖJDEN

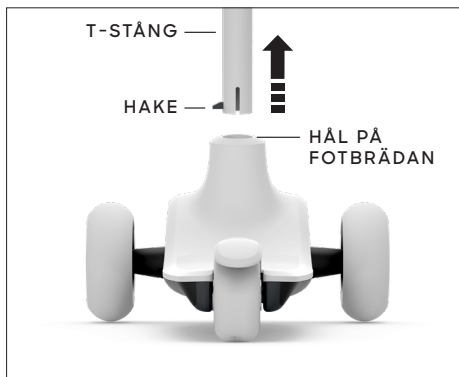
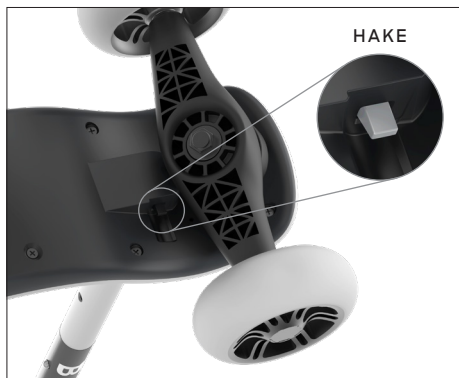
Vrid T-stångens lås moturs. Tryck sedan på T-stångens knapp, flytta styret till önskad höjd och vrid låset medurs tills det är åtdraget. Se till att styrets höjd är vid eller under det övre justeringshållet.



birdie

## TA BORT STYRET

Vänd på Birdie så att botten av fotstödet syns.  
Tryck ned haken nära fotstödet hål och dra sedan i T-stången för att ta bort den.





## UNDERHÅLL

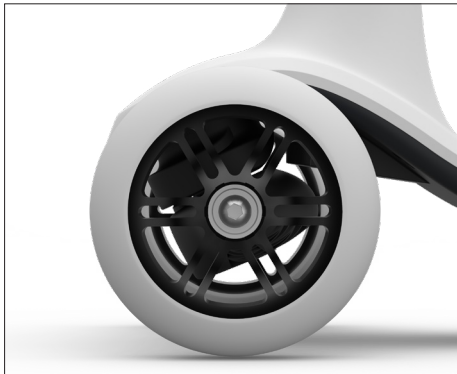
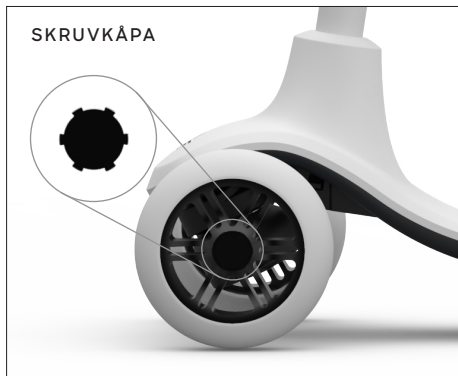
Hjulen bör kontrolleras regelbundet och skruvarna i hjulet bör dras åt om de är lösa.

För att dra åt hjulen använder du en liten skruvmejsel för att ta bort skruvkåpan.

Använd ett 5 mm-insexverktyg för att dra åt skruven i hjulet.

Vänligen observera att Birde, för ökad säkerhet, använder en vänsterhänt skruv som dras åt genom att skruva den moturs. Det främre högerhjulet och bakhjulet använder vanliga skruvar som dras åt medurs.

När du är klar sätter du tillbaka skruvkåpan.



 **VARNING****SÄKERHETSINSTRUKTIONER OCH VARNINGAR**

- Lämplig för barn mellan 3-8 år med en maximal vikt på 50 kg (110 lb). Ej lämplig för barn under 3 år.
- Tillsyn av en vuxen krävs.
- Kontrollera och säkra alla fästanordningar innan varje åktur.
- Eventuella ändringar på Birdie kommer att leda till att garantin upphör att gälla.
- Metalldelar kan korrodera över tid, särskilt om de utsätts för fukt utomhus.
- Fordonet innehåller små delar när det inte är monterat, vilket kan utgöra en kvävningrisk. Montering av en vuxen krävs.
- Skyddsutrustning måste bäras vid körning. Detta inkluderar en hjälm, skor med gummisulor och handleds-, armbågs- och knäskydd.
- Hjälp ditt barn att känna sig bekväm genom att först träna för att få kontroll över Birdie. Kör alltid med försiktighet för att undvika fall eller kollisioner.
- Kör på släta, asfalterade ytor utom räckhåll för motorfordon. Undvik höga farthinder, avloppsbrunnar och plötsliga ytförändringar. Birdie kan stanna plötsligt.
- Undvik för hög hastighet när du kör i nedförsbackar. Se till att ditt barn inte åker i branta nedförsbackar eller överskrider hastigheter på 4,8 km/h (3 mph).
- Undvik vägar, stigar eller platser med motorfordonstrafik. Följ alla lokala lagar och föreskrifter för trafik och körning av sparkcyklar.
- Se upp för fotgängare.
- Undvik gator och ytor med vatten, sand, grus, smuts, löv och annat skräp. Blött väder försämrar dragkraft, bromsning och sikt.
- Birdie får endast användas av ett barn samtidigt.
- Låt aldrig ditt barn köra kvällstid.
- Ta hänsyn till väder och terräng. Kör inte på sandiga, gropiga, isiga, våta eller ojämna ytor.
- Byt ut slitna eller trasiga delar omedelbart.
- Bromsen kommer att bli varm vid kontinuerlig användning. Vidrör inte denna efter bromsning.
- Vuxna måste genomföra de initiala justeringsprocedurerna för att få alla ut Birdie samt justera styret och höjden.





Birdie Model No. VA00027 / VA00028 / VA00029



**Frågor? Vi har svaren.**

Kontakta Bird via appen eller på  
e-post [shopemea@bird.co](mailto:shopemea@bird.co)

**Bird Rides Europe B.V.,**

Rokin 92, 1012 KZ,  
Amsterdam, Netherlands



[www.bird.co](http://www.bird.co)

Denna produkt överensstämmer med följande harmoniserade standarder: EN 71-1: Säkerhet för leksaker. Mekaniska och fysiska egenskaper. | EN 71-2: Säkerhet för leksaker. Antändlighet. | EN 71-3: Säkerhet för leksaker. Migrering av vissa element.

