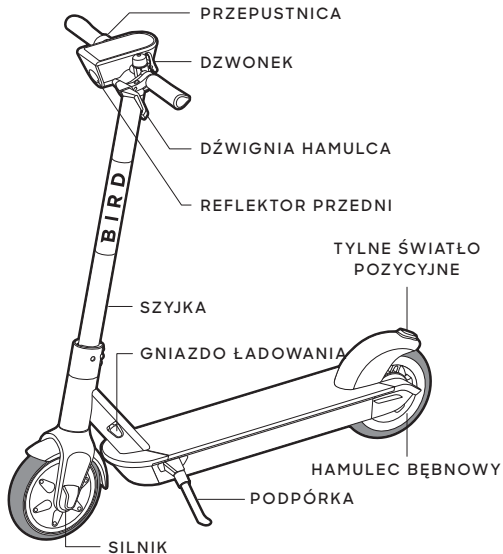




# Wprowadzenie

BirdOne

# 1 Widok hulajnoggi One.



**x4**



OB11SC6

**x1**



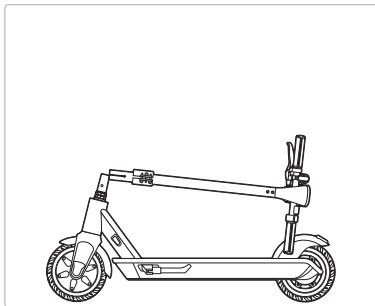
OB199T1

**x1**

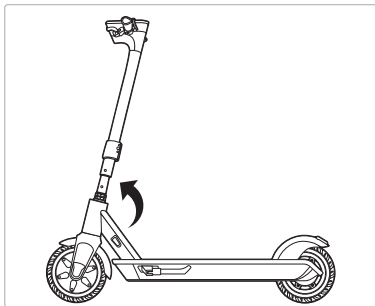


OB15PS1

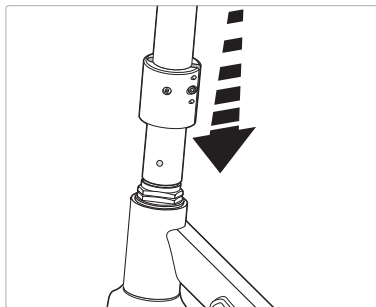
## 2 Składanie hulajnogi One.



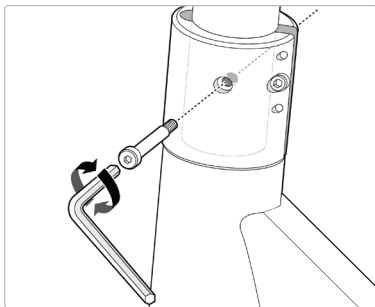
- 1 Obróć owalną rurkę i dopasuj otwór do trzonu widelca.



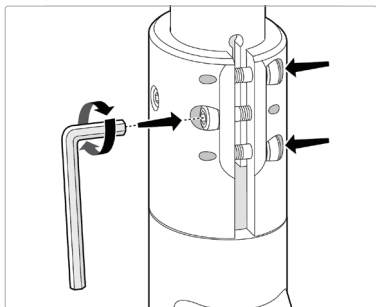
- 2 Dopasuj owalną rurkę i otwory na śruby w trzonie widelca. Dopasuj otwory, obracając owalną rurkę, aż dopasuje się do trzonu widelca.



**3** Zsuń kołnierz w dół, aż dotknie ramy głównej.

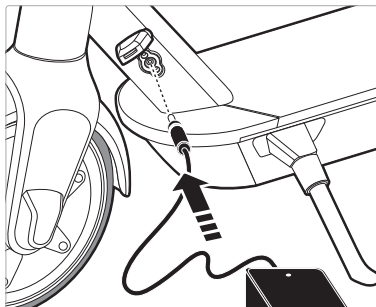


**4** Upewnij się, że otwór kołnierza pokrywa się z trzonem widelca i owalnymi otworami rury. Po wyrównaniu, włóż śrubę pasowaną M5 i dokręć ją. Dokręcaj, aż śruba pasowana przestanie się obracać.



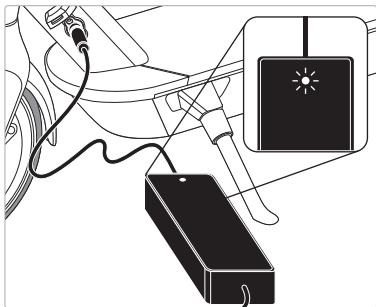
- 5** Dokręć wszystkie 3 śruby kołnierzowe. Aby uniknąć poważnych obrażeń, przed rozpoczęciem jazdy należy mocno dokręcić trzy śruby kołnierzowe.

# 3 Ładowanie



## 1 PODŁĄCZ ZASILACZ

Po złożeniu hulajnogi Bird One należy naładować akumulator. Użyj dołączonego zasilacza i podłącz go do gniazda ładowania.



## 2 ZAKOŃCZ ŁADOWANIE

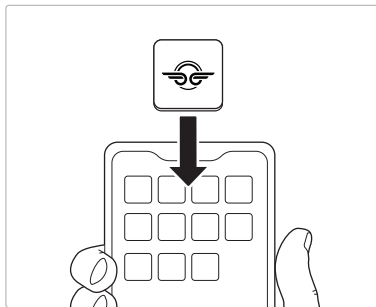
Całkowite naładowanie akumulatora zasygnalizuje zaświecenie się zielonej lampki na zasilaczu. Przed jazdą odłącz zasilacz od portu ładowania.

**⚠ OSTRZEŻENIE:** Nie próbuj ładować akumulatora, jeśli gniazdo ładowania lub zasilacz są mokre.

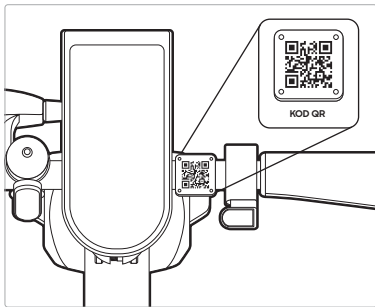
**⚠ OSTRZEŻENIE:** Podczas ładowania temperatura otoczenia musi wynosić 32-104°F (0-40°C). Akumulator nie będzie się ładował, gdy temperatura otoczenia przekroczy wskazany zakres.

**⚠ OSTRZEŻENIE:** Ryzyko pożaru: nie próbuj demontować ładowarki. Brak części nadających się do serwisowania przez użytkownika.

# 4 Pobierz aplikację i sparuj z nią swoją hulajnogę Bird One.

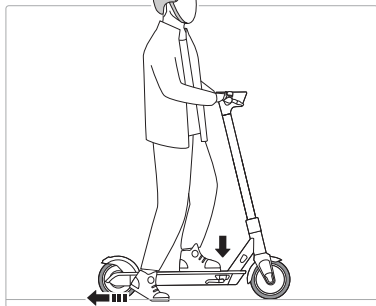


1 Załaduj aplikację Bird do swojego urządzenia.



2 Otwórz aplikację, aby zeskanować kod QR i sparować ją z hulajnogą Bird One.

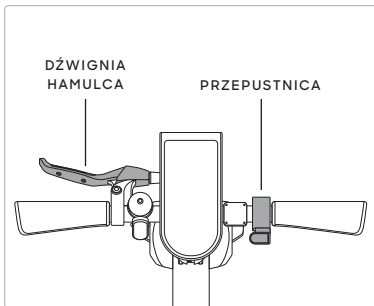
# 5 Jazda



## 1 URUCHOMIENIE

Aby rozpocząć jazdę, najpierw złóż podpórkę. Aby uruchomić hulajnogę Bird One, odepchnij się energicznie, trzymając jedną stopę na hulajnodze, a drugą na ziemi. Wykonaj co najmniej dwa energiczne ruchy odepchnięcia, zanim staniesz w pozycji jazdy.

Aby przyspieszyć hulajnogę, wciśnij w dół znajdujący się na prawej ręczce kierownicy przycisk gazu (przyspieszenia).



## 2 ZATRZYMYWANIE

Użyj hamulca na lewej ręczce kierownicy, aby zwolnić lub zatrzymać pojazd.



## Czyszczenie i przechowywanie

- Do czyszczenia ramy użyj miękkiej, wilgotnej ściereczki. Trudne do usunięcia zabrudzenia można czyścić szczoteczką do zębów, a następnie oczyścić miękką, wilgotną ściereczką.
- Nie myj hulajnogi Bird One alkoholem, benzyną, acetonem ani innymi żrącymi rozpuszczalnikami. Substancje te mogą nie tylko zepsuć wygląd, ale także uszkodzić konstrukcję Twojej hulajnogi Bird One. Nie myj hulajnogi Bird One za pomocą myjki wysokociśnieniowej ani węża.
- Ostrzeżenie – przed czyszczeniem upewnij się, że hulajnoga Bird One jest WYŁĄCZONA, a kabel ładujący jest odłączony; w przeciwnym razie możesz uszkodzić elementy elektroniczne.
- Temperatura przechowywania: -10-40°C (14-104°F)

## Konserwacja zestawu akumulatorów

- Nie przechowuj ani nie ładuj akumulatora w temperaturach przekraczających podane ograniczenia (patrz: dane techniczne). Nie przekuwaj akumulatora. Zapoznaj się z obowiązującymi lokalnie przepisami dotyczącymi recyklingu i/lub utylizacji akumulatora.
- Gdy odpowiednio będziesz dbać o akumulator, będzie on sprawny nawet po wielu kilometrach jazdy. Ładuj akumulator po każdej jeździe, aby nie dopuścić do jego całkowitego rozładowania. Wydajność akumulatora i zasięg jazdy są najlepsze, gdy używa się go w temperaturze pokojowej (22°C [70°F]).
- **Ostrzeżenie:** Nie próbuj demontować akumulatora. Niebezpieczeństwo pożaru. Akumulator nie zawiera elementów nadających się do naprawy przez użytkownika.
- **Ostrzeżenie:** Nie jeźdź hulajnogą, gdy temperatura otoczenia wykracza poza zakres temperatury roboczej urządzenia (patrz: dane techniczne), ponieważ zbyt niska/wysoka temperatura ograniczy maksymalną moc/moment obrotowy. Może to spowodować obrażenia ciała lub szkody materialne w wyniku poślizgnięć lub upadków.

## Konserwacja Twojej hulajnogi Bird One

- Podobnie jak wszystkie pojazdy, hulajnoga Bird One będzie od czasu do czasu wymagała konserwacji. Aby uzyskać więcej informacji na temat konserwacji, przed jazdą zapoznaj się z listą kontrolną hulajnogi Bird One i instrukcją obsługi Bird One, dostępnymi na stronie [support.bird.co](http://support.bird.co).
- **Bez zer:** zapobiegaj spóźnieniom w dotarciu do celu, utrzymując swoją hulajnogę naładowaną.
- **Czyste niebo:** Unikaj jazdy na hulajnodze Bird podczas deszczowej pogody lub gdy panują ekstremalne warunki (ulewa, śnieżyca itp.).
- **Zapewnienie optymalnej wydajności hulajnogi Bird:** aby utrzymać swoją hulajnogę Bird w idealnej formie, przed każdą jazdą sprawdź wymienione poniżej części. W przypadku pojawienia się jakiegokolwiek problemu zawsze służymy Ci pomocą. Napisz do nas wiadomość e-mail na adres [hello@bird.co](mailto:hello@bird.co), jeśli masz jakiegokolwiek pytania dotyczące konserwacji hulajnogi Bird.
- **Hamulce ręczne:** Koło nie powinno się obracać podczas hamowania – przetestuj je, pchając hulajnogę Bird do przodu i do tyłu, naciskając jednocześnie dźwignię hamulca.
- **Opony:** Upewnij się, że opony są w dobrym stanie i mają niezutyty bieżnik.
- **Łotynki:** Zarówno przednie, jak i tylne łotynki kół powinny być zamontowane na swoich miejscach i bezpiecznie przymocowane do ramy.
- **Układ kierowniczy:** Poruszaj kierownicą do przodu i do tyłu, aby sprawdzić, czy układ kierowniczy jest szczelnie dopasowany. Obracaj również kierownicę w lewo i w prawo, aby upewnić się, że kierowanie jest płynne, kierownica nie zacina się ani w żaden sposób się nie blokuje.
- **Przechowywanie:** Jeśli zostawiasz swoją hulajnogę Bird na zewnątrz, utrzymuj ją w stanie suchym, umieszczając pod przykryciem. Na wypadek ekstremalnych warunków pogodowych i temperatur zabierz hulajnogę Bird do wnętrza.

# Dane techniczne hulajnowy Bird One

Hamowanie	Hamowanie rekuperacyjne silnikiem na przednie koło; tylny hamulec bębnowy
Odporna na zachlapania	IP34
Koła	9" półstałe, nadmuchiwane (228,6 mm)
Akumulator	12 800 mAh
Ładowanie	Zasilacz z kablem do ładowania
Długość	110 cm
Szerokość	46 cm
Wysokość	119 cm
Waga	17,5 kg
Napięcie wejściowe	42V
Prąd wejściowy	2,0 A maks.



Czy są pytania? Odpowiemy na każde pytanie.  
Aby uzyskać pomoc, odwiedź stronę [support.bird.co](https://support.bird.co).

Bird Rides Europe B.V.,  
Rokin 92, 1012 KZ, Amsterdam, Niderlandy  
[support@bird.co](mailto:support@bird.co)

## Oryginalne instrukcje i wytyczne dotyczące bezpieczeństwa

Przed każdym użyciem przeprowadź podstawową kontrolę bezpieczeństwa hulajniogi Bird One obejmującą: (i) kalibrację kół i sprawdzenie stanu opon; (ii) bezpieczne działanie wszystkich hamulców i świateł; (iii) dobry stan ramy; (iv) wystarczające naładowanie akumulatora; oraz (v) skontroluj, czy nie ma widocznych oznak uszkodzenia, nietypowego lub nadmiernego zużycia lub innych nierozwiązanych i oczywistych problemów mechanicznych/potrzeb konserwacyjnych.

Przed każdym użyciem przeprowadź podstawową kontrolę bezpieczeństwa hulajniogi Bird One obejmującą: (i) kalibrację kół i sprawdzenie stanu opon; (ii) bezpieczne działanie wszystkich hamulców i świateł; (iii) dobry stan ramy; (iv) wystarczające naładowanie akumulatora; oraz (v) skontroluj, czy nie ma widocznych oznak uszkodzenia, nietypowego lub nadmiernego zużycia lub innych nierozwiązanych i oczywistych problemów mechanicznych/potrzeb konserwacyjnych.

Nie modyfikuj hulajniogi, ponieważ spowoduje to utratę gwarancji i może grozić potencjalnymi problemami dotyczącymi bezpieczeństwa. Przeczytaj ze zrozumieniem wszystkie ostrzeżenia dotyczące bezpieczeństwa, wymienione na etykiecie produktu.

- Zalecany wiek: 16+ lat.
- Ryzyko obrażeń lub śmierci w wyniku utraty kontroli, kolizji i upadków. Kaski i inny sprzęt ochronny są wysoce zalecane i mogą być wymagane przez prawo.
- Zapoznaj się z instrukcją obsługi obowiązującą dla Twojego regionu, którą można znaleźć na stronie support.bird.co
- Gwarancję produktu dla swojego regionu można znaleźć na stronie support.bird.co
- Podczas korzystania z produktu zawsze przestrzegaj obowiązujących lokalnie przepisów. Nie używaj hulajniogi w miejscach, w których zakazują tego lokalne przepisy.
- Upewnij się, że planowany obszar jazdy jest bezpieczny. Nie należy jeździć po śniegu, w deszczu ani po drogach, które są mokre, zabłocone, oblodzone lub śliskie z jakiegokolwiek innego powodu. Nie jeźdź po przeszkodach.
- Unikaj ostrych nierówności, krater odpywowych i nagłych zmian rodzaju nawierzchni.
- Hulajniogi nie należy używać do ścigania się, jazdy kaskaderskiej ani wykonywania innych niebezpiecznych manewrów.

## Oryginalne instrukcje i wytyczne dotyczące bezpieczeństwa

- Unikaj kontaktu z częściami ruchomymi urządzenia. Upewnij się, że ręce, stopy, włosy, ubranie i inne części ciała znajdują się z dala od ruchomych części, takich jak silnik lub tylne koło.
- Podczas jazdy ZAWSZE trzymaj obie ręce na kierownicy.
- Maksymalne obciążenie: 99,8 kg. Z hulajnogi może korzystać w danej chwili wyłącznie jedna osoba.
- Nie możesz jeździć na hulajnodze Bird One:
  - jeśli jesteś pod wpływem alkoholu lub narkotyków,
  - jeśli masz chorobę serca, jesteś w ciąży, cierpisz na ból głowy, pleców lub szyi, które ograniczają Twoją zdolność do bezpiecznej jazdy,
  - jeśli jakiegokolwiek uwarunkowania psychiczne lub fizyczne mogą narazić Cię na obrażenia lub pogorszyć Twoją sprawność fizyczną lub zdolności umysłowe do rozpoznawania, rozumienia i wykonywania wszystkich zaleceń dotyczących bezpieczeństwa oraz do podejmowania zagrożeń związanych z użytkowaniem hulajnogi Bird One.
- NIE PRÓBUJ demontować akumulatora. Niebezpieczeństwo pożaru.
- Nigdy nie modyfikuj instalacji elektrycznej, ponieważ może to wiązać się z ryzykiem porażenia prądem lub wzniesienia pożaru.
- NIE próbuj ładować pojazdu, gdy jest on wilgotny.
- NIE próbuj jeździć ani ładować pojazdu, który został zanurzony w wodzie lub jeśli istnieje ryzyko przedostania się wody do komory akumulatora, nawet jeśli pojazd jest już suchy. Aby otrzymać dalsze instrukcje, skontaktuj się z firmą Bird.
- Aby zapobiec porażeniu prądem podczas czyszczenia hulajnogi, wyjmij wtyczkę ładowarki z gniazdka sieciowego i wytrzyj pojazd suchą szmatką.
- Używaj wyłącznie kabla do ładowania dostarczonego przez producenta.
- Przechowuj hulajnogę tylko w suchych miejscach. Nigdy nie przechowuj jej w miejscu narażonym na wilgoć.

# Deklaracja zgodności

## Bird - Bird One

Producent: Bird Rides, Inc., 406 Broadway Avenue # 369, Santa Monica, CA 90401

Oświadczam, że modele Bird One 591B / 591W / 591P spełniają wymagania: dyrektywy maszynowej (2006/42/WE), dyrektywy EMC (2014/30/UE), dyrektywy niskonapięciowej (2014/35/UE) i dyrektywy w sprawie urządzeń radiowych (2014/53/UE)

### Raporty:

SZHH01460633

GZES190401539502

GZES200501844001

GZES2005018440MDC

GZEM190401213802

### Ośrodek testowy:

SGS-CSTC Standards Technical Services Co., Ltd.

Oddział w Kantonie

198 Kezhu Road, Science City, Economic & Technology

Development Area, Guangzhou, Guangdong, Chiny

### Obowiązujące normy zharmonizowane:

2006/42/WE Załącznik 1

EN ISO 12100:2010

EN 60335-1:2012+A11:2014+A13:2017

EN 61000-6-1:2007

EN 61000-6-3:2007+A1:2011

EN 300 328 v2.1.1

EN 303 413 v1.1.1

EN 301 908-1 v1.1.1.1, -2 v1.1.1.2, -13 v1.1.1.2

EN 301 511 v1.2.5.1

EN 301 489-1 v2.2.0, -17 v3.2.0, -19 v2.1.0, -52 v1.1.0

EN 60950-1:2006+A11:2009+A1:2010+A12:2011+A2:2013

EN 50566:2017

EN 50663:2017

EN 62479:2010

(RoHS) 2011/65/EU



BIRD

© Bird Rides Europe. Bird Rides Europe B.V., Rokin 92, 1012 KZ

Amsterdam, Niderlandy. Wszelkie prawa zastrzeżone.

Bird i logo Bird są zastrzeżonymi znakami towarowymi firmy Bird Rides, Inc.

