



Benutzerhandbuch.

Deutsche (DE)

birdie

A decorative border consisting of multiple parallel, wavy black lines that frame the central text area.

Birdie ist im Anflug.

Willkommen in unserem Scooter-Schwarm! Wir hoffen, dass Ihren Kleinen das neue Gefährt gefällt. Vergessen Sie nicht, Fotos in voller Fahrt mit dem Tag @Bird auf Instagram zu posten.

#BirdieLife

BIRDIE KENNENLERNEN

Birdie ist bereits teilweise zusammengebaut. Sie brauchen also nur einige wenige Handgriffe, bevor Ihr Kind auf dem Birdie durch die Welt sausen kann. Überprüfen Sie mit dem folgenden Diagramm, ob Sie alle für die Montage nötigen Teile zur Hand haben.

T-GRIFF



× 1

TRITTBRETT



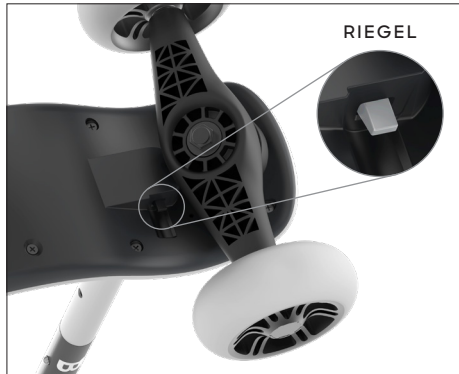
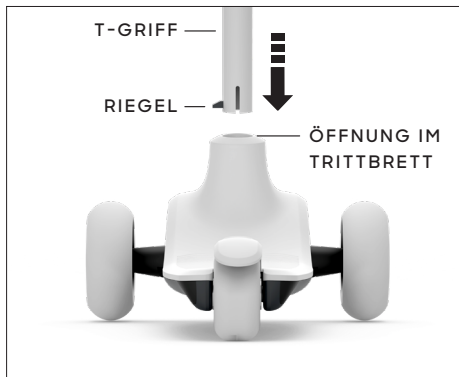
× 1



ZUSAMMENBAU

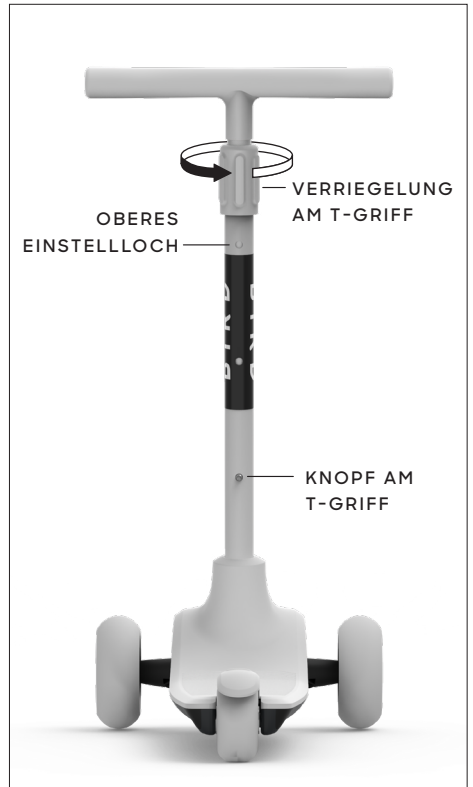
Positionieren Sie den T-Griff über der Öffnung im Trittbrett. Stellen Sie sicher, dass der Riegel am T-Griff an der Kerbe in der Öffnung ausgerichtet ist. Drücken Sie den Riegel und schieben Sie den T-Griff in die Öffnung. Wenn der T-Griff einrastet, sollten Sie ein Klickgeräusch hören. Vergewissern Sie sich, dass der T-Griff sicher positioniert ist, indem Sie den Birdie umdrehen. Auf der Unterseite des Trittbrettes sollte nun der Riegel zu sehen sein.

Vergewissern Sie sich jedes Mal, bevor Sie Ihr Kind mit dem Birdie fahren lassen, dass der Verbindungsstutzen, die Räder und der Rahmen des Scooters keine offensichtlichen Beschädigungen aufweisen und alle Schrauben fest angezogen sind.



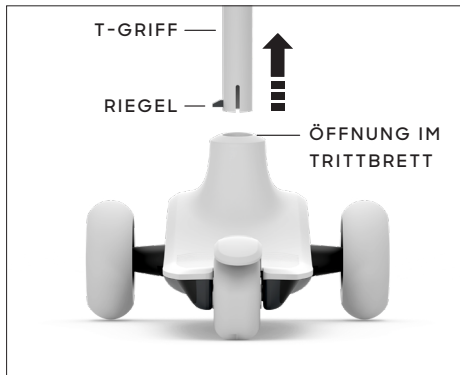
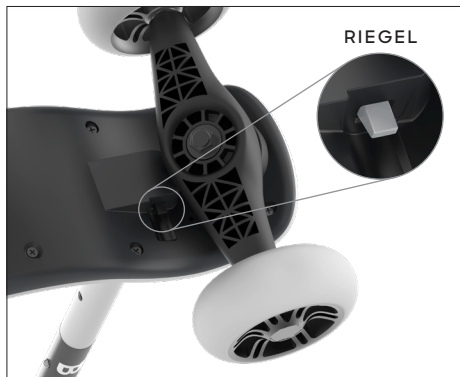
HÖHE ANPASSEN

Drehen Sie die Verriegelung des T-Griffs gegen den Uhrzeigersinn. Drücken Sie dann auf den Knopf im T-Griff, ziehen Sie den Lenker in die gewünschte Höhe und drehen Sie den Griff im Uhrzeigersinn, bis er einrastet. Stellen Sie sicher, dass der Lenker maximal auf dem höchsten Einstelloch befindet.



LENKER ABNEHMEN

Drehen Sie den Birdie um, sodass die Unterseite des Trittbretts nach oben weist. Drücken Sie den Riegel in der Nähe der Öffnung im Trittbrett und ziehen Sie dann den T-Griff heraus.



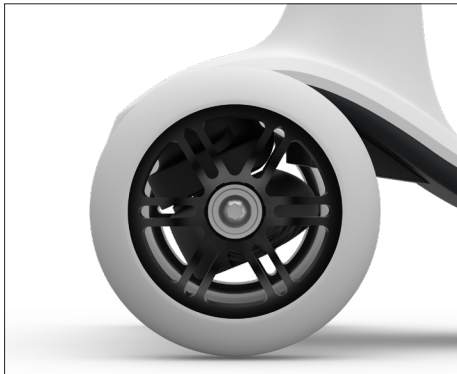
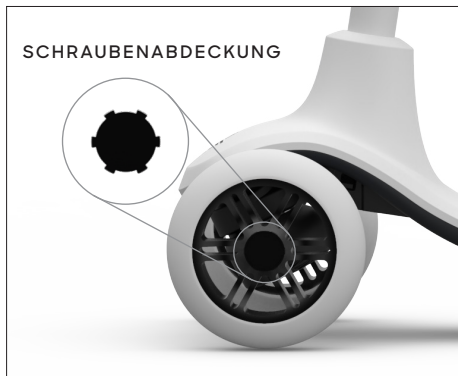
WARTUNG

Die Räder sollten regelmäßig überprüft werden. Wenn die Schraube am Rad locker ist, muss sie festgezogen werden.

Nutzen Sie beim Festziehen der Räder einen kleinen Schlitzschraubenzieher, um die Schraubenabdeckung zu entfernen. Ziehen Sie die Schraube am Rad dann mit einem 5-mm-Sechskantwerkzeug fest.

Bitte beachten Sie, dass beim linken Vorderrad des Birdie aus Sicherheitsgründen eine linksdrehende Schraube verwendet wird, die gegen den Uhrzeigersinn festgezogen wird. Für das rechte Vorderrad und das Hinterrad werden normale Schrauben verwendet, die im Uhrzeigersinn festgezogen werden.

Bringen Sie nach dem Festziehen der Schrauben die Abdeckung wieder an.





WARNUNG

- Geeignet für Kinder im Alter von 3-8 Jahren mit einem Höchstgewicht von 50 kg. Nicht für Kinder unter drei Jahren geeignet.
- Die Aufsicht von Erwachsenen ist erforderlich.
- Prüfen und sichern Sie alle Befestigungselemente vor jeder Fahrt.
- Jede Änderung am Birdie führt zum Verlust der Garantie.
- Metallteile können im Laufe der Zeit korrodieren, besonders wenn sie im Außenbereich Feuchtigkeit ausgesetzt sind.
- Das Produkt enthält im nicht zusammengebauten Zustand Kleinteile, die eine Erstickungsgefahr darstellen können. Die Montage ist nur durch Erwachsene zulässig.
- Während der Fahrt muss eine Schutzausrüstung getragen werden. Dazu zählen Helm, Schuhe mit Gummisohlen sowie Handgelenks-, Ellbogen- und Knieeschützer.
- Damit sich Ihr Kind sicher fühlt, üben Sie zuerst gemeinsam das Fahren mit dem Birdie. Stellen Sie sicher, dass Ihr Kinder immer vorsichtig fährt, um Stürze oder Kollisionen zu vermeiden.
- Stellen Sie sicher, dass Ihr Kinder auf glatten, gepflasterten Flächen von Kraftfahrzeugen entfernt fährt. Stellen Sie sicher, dass Ihr Kind scharfe Kanten, Abflussgitter und plötzliche Oberflächenveränderungen vermeidet. Der Birdie kann plötzlich stehenbleiben.
- Stellen Sie sicher, dass Ihr Kind bei Abfahrten übermäßige Geschwindigkeiten vermeidet. Stellen Sie sicher, dass Ihr Kind keine steilen Hügel hinunterfährt oder schneller als 4,8 km/h fährt.
- Stellen Sie sicher, dass Ihr Kind beim Fahren Straßen, Wege oder Plätze mit motorisiertem Verkehr meidet. Stellen Sie sicher, dass Ihr Kind alle lokalen Verkehrsvorschriften, Gesetze und Richtlinien zum Fahren mit Scootern einhält.
- Stellen Sie sicher, dass Ihr Kind auf Fußgänger achtet.
- Stellen Sie sicher, dass Ihr Kind Straßen und Flächen mit Wasser, Sand, Kies, Schmutz, Laub und anderem Schmutz vermeidet. Nässe beeinträchtigt die Bodenhaftung, das Bremsen und die Sichtverhältnisse.
- Der Birdie darf nur von einem Kind alleine benutzt werden.
- Lassen Sie Ihr Kind niemals nachts fahren.
- Beachten Sie das Wetter und das Gelände. Stellen Sie sicher, dass Ihr Kind nicht auf sandigen, rauen, vereisten, nassen oder unebenen Untergründen fährt.
- Tauschen Sie abgenutzte oder defekte Teile sofort aus.
- Die Bremse wird durch ständigen Gebrauch heiß. Berühren Sie diese daher nicht nach dem Bremsen.
- Der Zusammenbau bzw. das Auseinanderklappen des Birdie, die Anpassung des Lenkers sowie die Höheneinstellung dürfen nur durch Erwachsene vorgenommen werden.





Birdie Modell-Nr. VA00027 / VA00028 / VA00029



Fragen?

Wir liefern die Antworten.

Kontaktieren Sie Bird per App oder
E-Mail unter shopemea@bird.co

Bird Rides Europe B.V.,

Rokin 92, 1012 KZ,
Amsterdam, Niederlande



www.bird.co

Dieses Produkt entspricht den folgenden harmonisierten Normen: EN 71-1: Sicherheit von Spielzeug. Mechanische und physikalische Eigenschaften. EN 71-2: Sicherheit von Spielzeug. Entflammbarkeit. | EN 71-3: Sicherheit von Spielzeug. Migration bestimmter Elemente.

