



Brukermanual.

birdie



Det er Birdie-tid.

Velkommen til flokken! Vi håper de små elsker sin nye skyss. Ikke glem å dele bilder under flyging ved å merke @Bird på Instagram.

#BirdieLife

birdie

BLI KJENT MED BIRDIE

Birdie er allerede delvis montert, så du trenger bare å gjøre noen få ting for å klargjøre ungen din til flyvning. Sjekk ut følgende diagram for å sikre at du har alt materialet som kreves for montering.

T-BAR

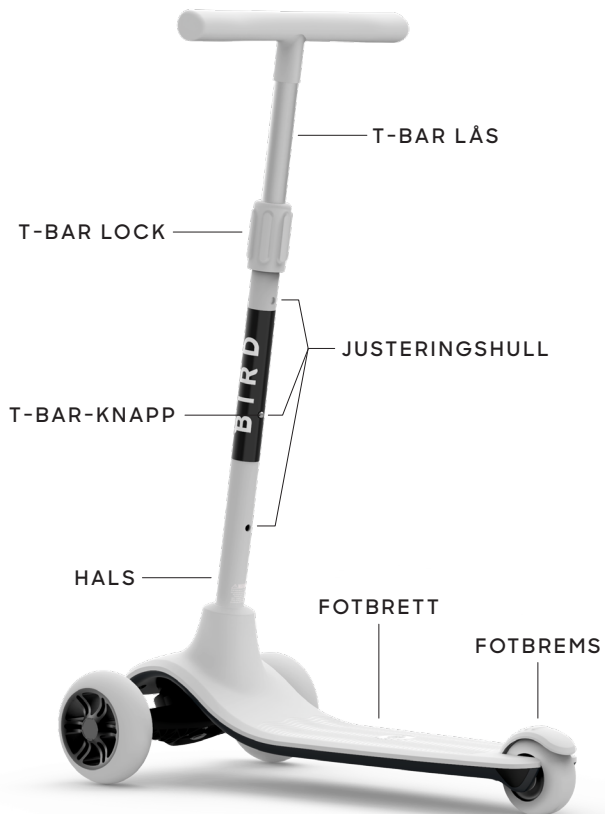


× 1

FOTBRETT



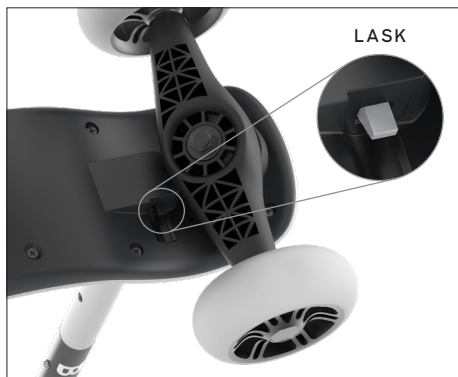
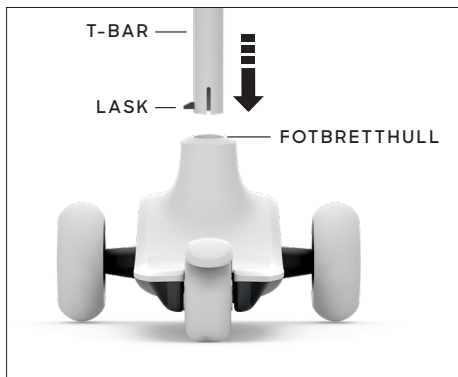
× 1



MONTERING

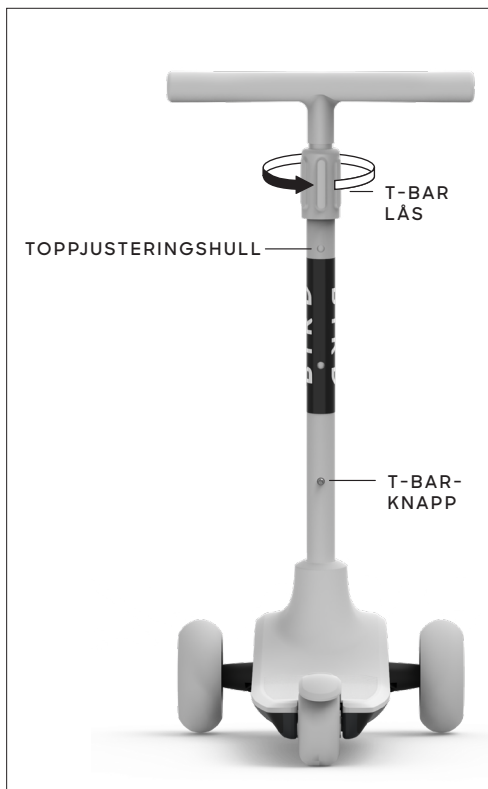
Plasser T-stangen over hullet på fotbrettet. Sørg for å justere T-stanglåsen med hakket i hullet. Trykk på låsen og skyv T-stangen inn i hullet. Du bør høre et klikk når T-baren låses på plass. Bekreft at T-stangen er sikret ved å snu Birdie og sjekk at låsen er synlig under fotbrettshullet.

Før du lar barnet kjøre, må du sørge for at halsen, hjulene og rammen på Birdie ikke har noen tydelige tegn på skade, og at alle skruene er strammet.



JUSTER HØYDE

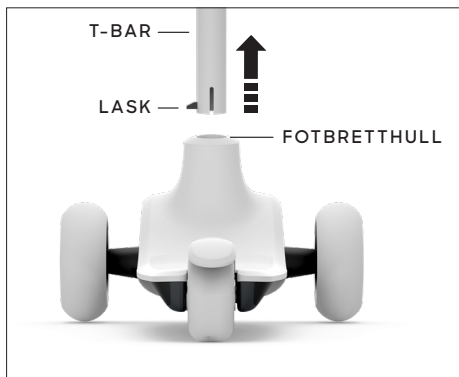
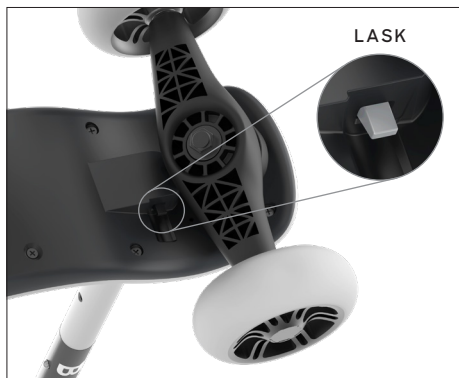
Vri T-bar-låsen mot klokken. Trykk deretter på T-bar-knappen, flytt styret til ønsket høyde, og vri låsen med klokken til den er tett. Forsikre deg om at høyden på styret er ved eller under det øverste justeringshullet.



birdie

Å FJERNE STYRET

Vend Birdie så bunnen av fotbrettet er synlig.
Trykk inn låsen i nærheten av fotbrettshullet, og
trekk deretter i T-stangen for å fjerne den.



VEDLIKEHOLD

Hjulene skal kontrolleres regelmessig og skruene i hjulet strammes hvis de er løse.

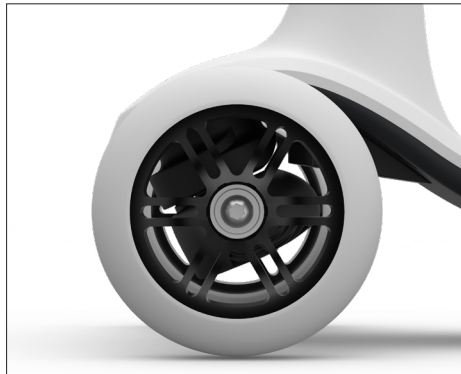
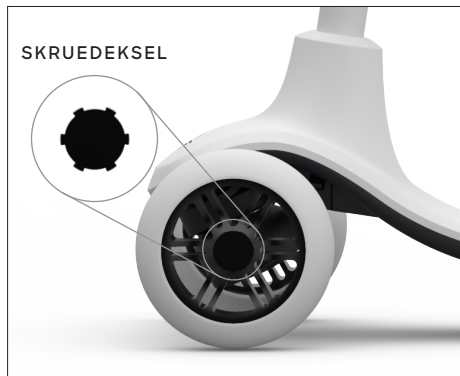
For å stramme hjulene, bruk en liten skrutrekker for å fjerne skruedekslene.

Bruk et 5 mm sekskantverktøy til å stramme skruen i hjulet.

Vær oppmerksom på at for ekstra sikkerhet bruker det fremre venstre hjulet på Birdie en venstreskrue som strammes mot urviseren.

Høyre for- og bakhjul bruker vanlige skruer som strammes med urviseren.

Når du er ferdig, setter du på skruedekslene igjen.





ADVARSEL

INSTRUKSJONER OG ADVARSLER FOR SIKKER KJØRING

- Egnet for barn i alderen 3-8 med en maksimal vekt på 50 kg (110 lb). Ikke egnet for barn under tre år.
- Brukes under tilsyn av voksne
- Kontroller og stram alle fester før hver tur.
- Eventuelle endringer du gjør på Birdie vil føre til at garantien utgår.
- Metalldeler kan korrodere over tid, spesielt hvis de utsettes for fuktighet utenfor.
- Inneholder små deler før de monteres og dette kan utgjøre kvelningsfare; det er nødvendig at voksne utfører monteringen.
- Det skal brukes verneutstyr under kjøring. Dette inkluderer hjelm, sko med gummisåler og håndledd-, albue- og knebeskyttere.
- Hjelp barnet ditt til å føle seg komfortabel ved å øve først for å få kontroll over Birdie. Kjør alltid med forsiktighet for å unngå fall eller kollisjoner.
- Kjør på jevne, asfalterte overflater med god avstand til motorkjøretøy. Unngå harde humper, dreneringsgitter og plutselige overflateforandringer. Birdien kan plutselig stoppe.
- Unngå overdreven hastighet assosiert med utforkjøring. Forsikre deg om at barnet ikke kjører nedover bratte bakker eller overstiger hastigheter på 4,8 km/t (3 mph).
- Unngå veier, stier eller steder med motorvogntrafikk. Følg alle lokale lover og forskrifter for trafikk- og scooterkjøring.
- Se opp for fotgjengere.
- Unngå gater og overflater med vann, sand, grus, skitt, blader og annet rusk. Vått vær svekker trekkraft, bremsing og sikt.
- Birdie kan bare brukes av ett barn alene.
- La aldri barnet ditt kjøre om natten.
- Husk vær og terreng. Ikke kjør på sand, grov, isete, våt eller ujevn overflate.
- Bytt ut slitte eller ødelagte deler umiddelbart.
- Bremsen blir varm ved kontinuerlig bruk. Ikke ta på den etter bremsing.
- Voksne må utføre de innledende justeringsprosedyrene for å folde ut Birdie, justere styret og styringen i høyden.





Birdie modell nr. **VA00027 / VA00028 / VA00029**



Spørsmål? Vi har svar.

Kontakt Bird via app eller
e-post shopemea@bird.co

Bird Rides Europe B.V.,

Rokin 92, 1012 KZ,
Amsterdam, Nederland.



www.bird.co

Dette produktet er i samsvar med følgende harmoniserte standarder: EN 71-1: Lekens sikkerhet. Mekaniske og fysiske egenskaper. EN 71-2: Lekesikkerhets Antennelighet | EN 71-3: Lekesikkerhet. Migrasjon av visse elementer.

