



Navodila za uporabo

birdie

Čas je za Bird.

Dobrodošli v jati! Upamo, da bodo vaši najljubši oboževali njihovo novo vožnjo. Ne pozabite deliti fotografij med letom, tako da na Instagramu označite @Bird.

#BirdieLife

birdie

SPOZNAJTE BIRDIE

Birdie je že delno sestavljen, zato boste morali narediti le nekaj stvari, da bo vaš izdelek letel. Oglejte si naslednji diagram, da se prepričate, ali imate vse materiale, potrebne za sestavljanje.

T-DROG

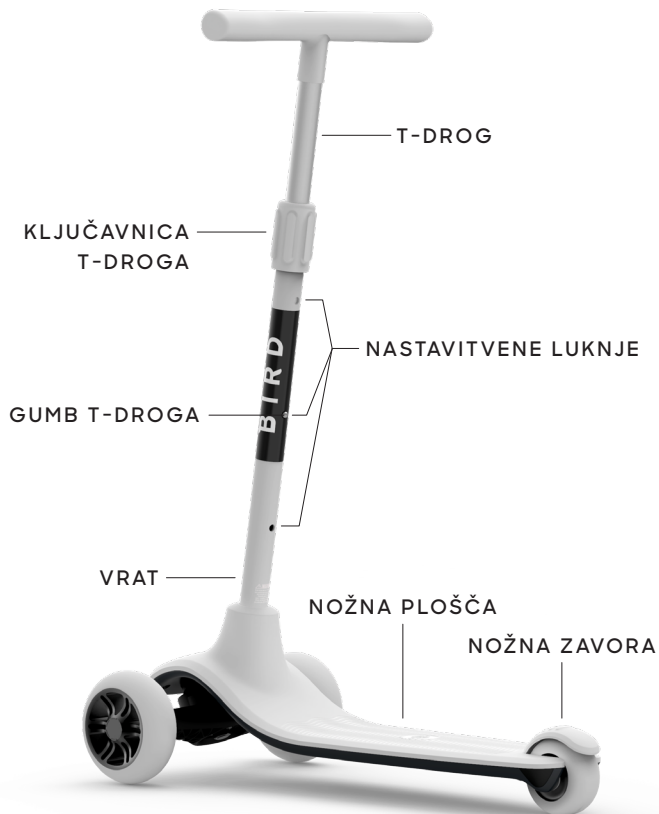


× 1

NOŽNA PLOŠČA



× 1

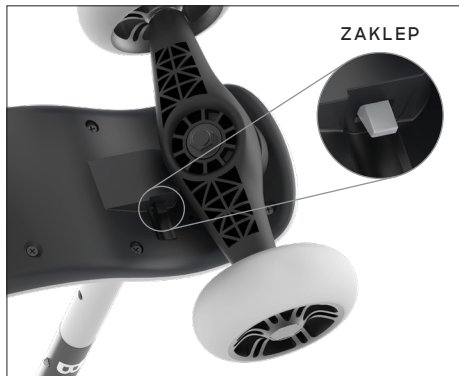
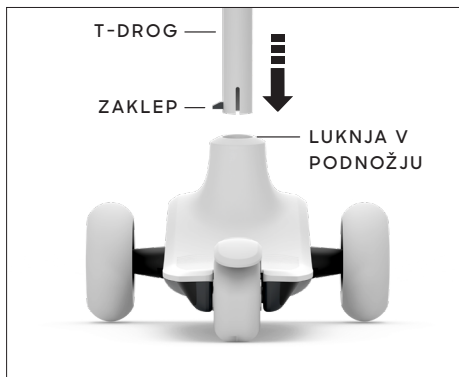


birdie

SESTAVLJANJE

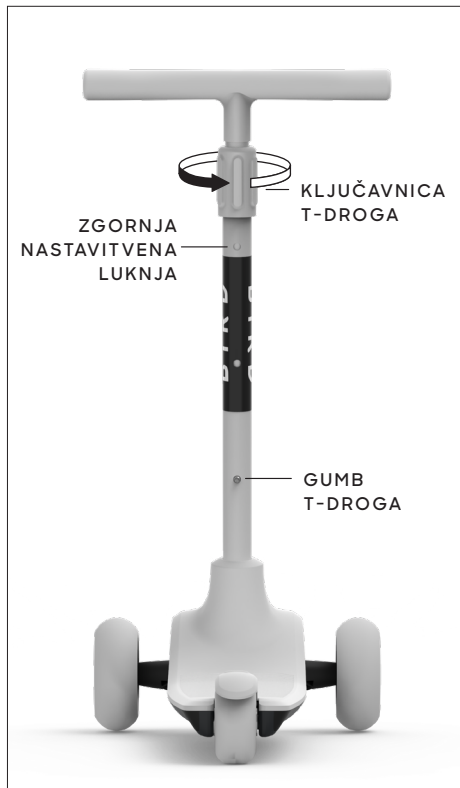
Postavite T-drog nad luknjo na nožnem pasu. Pazite, da zapah T-droga poravnate z zarezo v luknji. Pritisnite zapah in potisnite T-drog v luknjo. Ko se T-drog zaskoči, se zasliši klik. Prepričajte se, da je T-drog zataknen, tako da obrnete Birdie in preverite, ali je zapah viden pod luknjo podnožja.

Preden otroku dovolite vožnjo, se prepričajte, da na vratu, kolesih in okvirju izdelka Birdie ni očitnih znakov poškodb in da so vsi vijaki dobro priviti.



NASTAVITEV VIŠINE

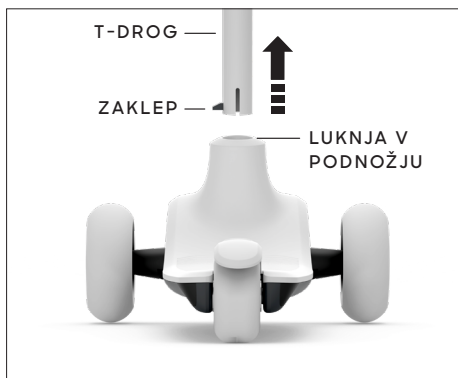
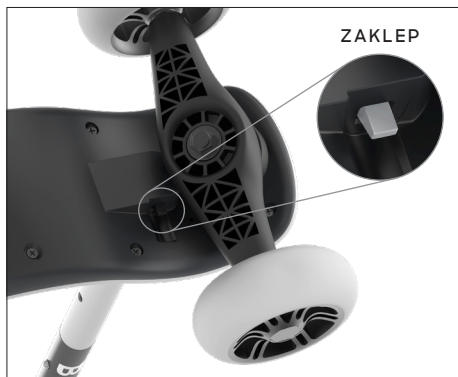
Zaklep T-droga zasukajte v nasprotni smeri urnega kazalca. Nato pritisnite gumb T-droga, premaknite krmilo na želeno višino in zasukajte ključavnico v smeri urnega kazalca, dokler se ne zatakne. Prepričajte se, da je višina krmila na zgornji nastavitveni luknji ali pod njo.



birdie

ODSTRANJEVANJE KRMILA

Izdelek Birdie obrnite tako, da je vidno dno podnožja. Pritisnite zapah blizu luknje na podnožju, nato pa povlecite T-drog, da ga odstranite.



VZDRŽEVANJE

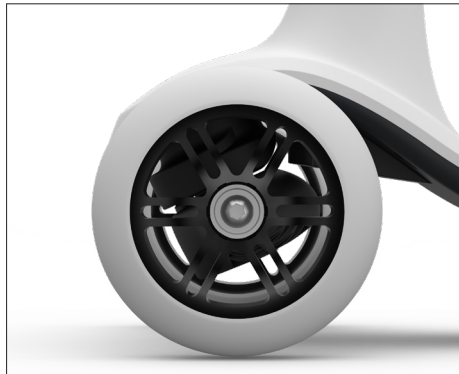
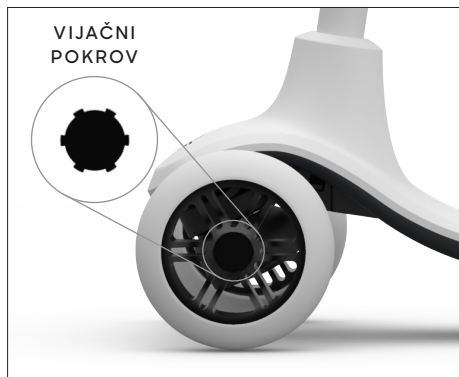
Kolesa je treba redno preverjati zategnjenim vijakom na kolesu, če je zrahljan.

Če želite zategniti kolesa, z majhnim izvijačem z ravnim rezilom odstranite pokrove vijakov.

Za privijanje vijaka na kolesu uporabite 5 mm šestkotno orodje.

Prosimo, upoštevajte, da je za večjo varnost sprednje levo kolo izdelka Birdie uporabljen levi vijak, ki se zategne v nasprotni smeri urnega kazalca. Sprednje desno in zadnje kolo uporabljata običajne vijake, ki se zategnejo v smeri urnega kazalca.

Po končanem delu zamenjajte vijačne pokrove.





OPOZORILO

VARNA VOŽNJA, NAVODILA IN OPOZORILA

- Primerno za otroke, stare od 3 do 8 let, z največjo težo 50 kg (110 lb). Izdelek ni primeren za otroke, mlajše od treh let.
- Potreben je nadzor odraslih.
- Pred vsako vožnjo preverite in pritrдите vse pritrtilne elemente.
- Kakršne koli spremembe izdelka Birdie bodo povzročile izgubo veljavnosti garancije.
- Kovinski deli lahko sčasoma korodirajo, še posebej, če so zunaj izpostavljeni vlagi.
- Vsebuje majhne dele, ko so sestavljeni, kar lahko predstavlja nevarnost zadušitve; obvezen sklop za odrasle.
- Med vožnjo je treba nositi varovalno opremo. Sem spadajo čelada, čevlji z gumijastimi podplati ter blazinice za zapestje, komolce in kolena.
- Pomagajte otroku, da se počuti udobno, tako da najprej vadi, da pridobi nadzor nad izdelkom Birdie. Vedno vozite previdno, da se izognete padcem ali trkom.
- Vozite po gladkih, tlakovanih površinah stran od motornih vozil. Izogibajte se ostrim udarcem, drenažnim rešetkam in nenadnim spremembam površine. Izdelek Birdie se lahko nenadoma ustavi.
- Izogibajte se preveliki hitrosti, povezani z vožnjo navzdol. Prepričajte se, da se vaš otrok ne vozi po strmih hribih in ne presega hitrosti 4,8 km/h.
- Izogibajte se cest, poti ali krajev, kjer je promet z motornimi vozili. Upošteвайте vse zakone in predpise o prometu in vožnji s skiroji.
- Pazite na pešce.
- Izogibajte se ulicam in površinam z vodo, peskom, gramozom, umazanijo, listjem in drugimi odpadki. Mokro vreme poslabša prijem, zaviranje in vidljivost.
- Izdelek Birdie lahko uporablja samo en otrok sam.
- Nikoli ne dovolite otroku, da vozi ponoči.
- Upošteвайте vreme in teren. Ne vozite po peščenih, hrapavih, ledenih, mokrih ali neravnih površinah.
- Takoj zamenjajte obrabljene ali zlomljene dele.
- Zavora se pri neprekinjeni uporabi segreje. Po zaviranju se ne dotikajte.
- Odrasli morajo izvesti začetne postopke prilagajanja, da razklopijo izdelek Birdie in krmilo prilagodijo višini.





Št. modela Birdie VA00027 / VA00028 / VA00029



Imate vprašanje? Imamo odgovore.
Kontaktirajte Bird prek aplikacije oz.
e-pošte shopemea@bird.co

Bird Rides Europe B.V.,
Rokin 92, 1012 KZ,
Amsterdam, Nizozemska



www.bird.co

Ta izdelek je skladen z naslednjimi usklajenimi standardi: EN 71-1: Varnost igráč. Mehanske in fizikalne lastnosti.
EN 71-2: Varnost igráč. Vnetljivost. | EN 71-3: Varnost igráč. Prenos nekaterih elementov.

