



Manual de usuario.

Español (ES)

birdie

A decorative border composed of multiple parallel, wavy black lines that frame the central text. The waves are rhythmic and consistent in amplitude and frequency.

Es hora de Birdie.

¡Bienvenido a la bandada! Esperamos que a sus pequeños les encante su nuevo vehículo. No olvide compartir fotos durante el vuelo etiquetando a @Bird en Instagram.

#BirdieLife

CONOZCA SU BIRDIE

Birdie ya está parcialmente montado, por lo que solo tendrá que hacer algunas cosas antes de que su hijo empiece a volar. Consulte el siguiente diagrama para asegurarse de tener todo el material necesario para el montaje.

BARRA EN T

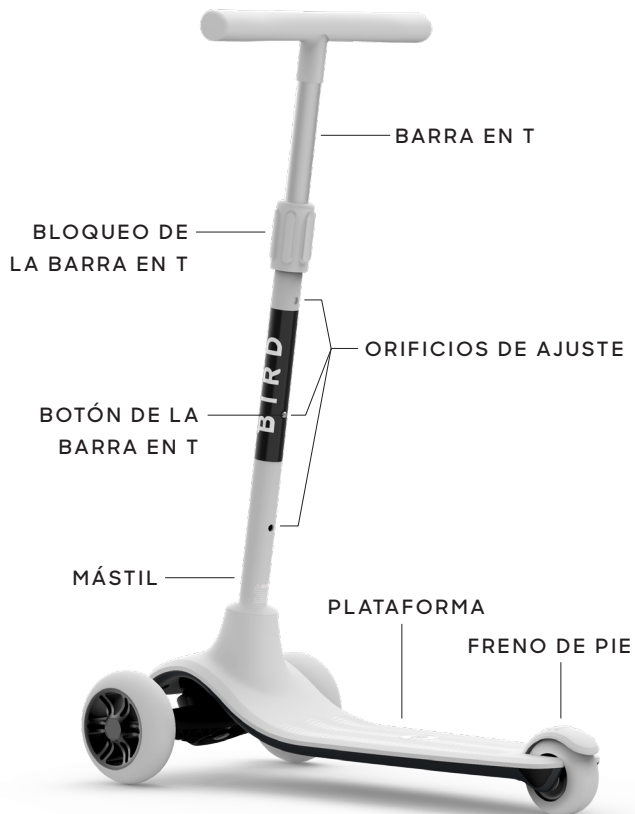


× 1

PLATAFORMA



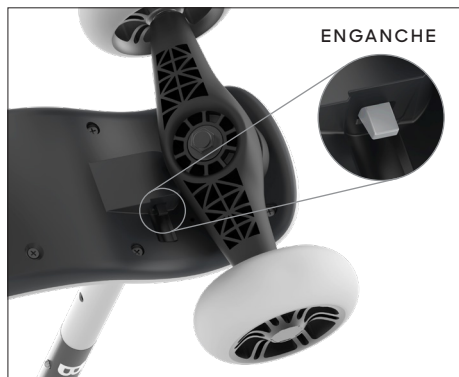
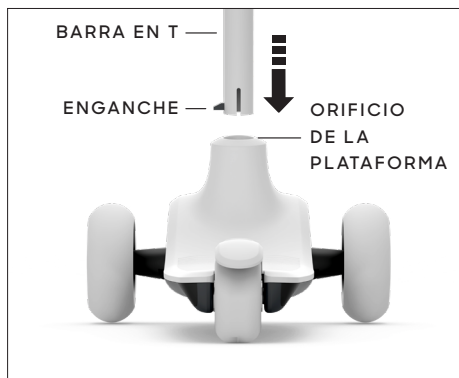
× 1



MONTAJE

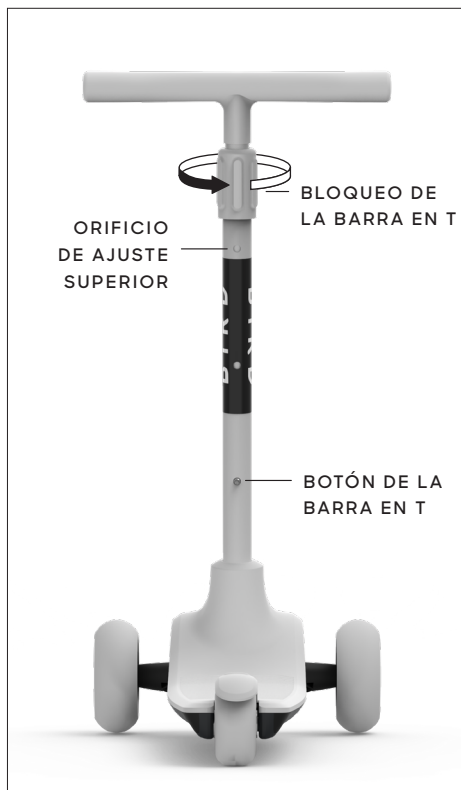
Coloque la barra en T sobre el orificio de la plataforma. Asegúrese de alinear el enganche de la barra en T con la muesca del orificio. Presione el enganche y deslice la barra en T dentro del orificio. Deberá escucharse un clic cuando la barra en T se ajuste en su lugar. Confirme que la barra en T esté segura, volteando el Birdie y verificando que el enganche sea visible bajo el orificio de la plataforma.

Antes de permitir que su hijo viaje, asegúrese de que el mástil, las ruedas y el bastidor del Birdie no tengan señales evidentes de daños y que todos los tornillos estén apretados.



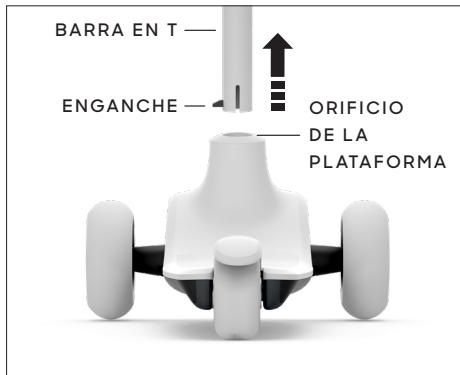
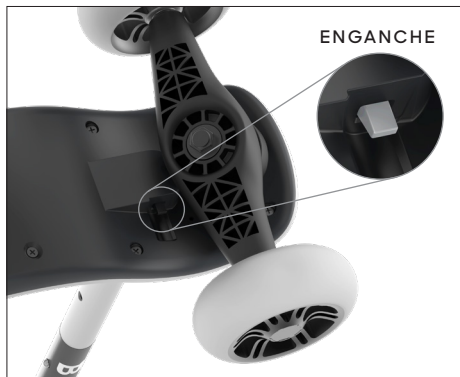
AJUSTE DE LA ALTURA

Gire el bloqueo de la barra en T en sentido antihorario. Después, presione el botón de la barra en T, sitúe el manillar a la altura deseada y gire el bloqueo en el sentido de las agujas del reloj hasta que quede apretado. Asegúrese de que el manillar esté a la altura del orificio de ajuste superior o por debajo de él.



DESMONTAJE DEL MANILLAR

Dé la vuelta al Birdie para que la parte inferior de la plataforma sea visible. Presione el enganche junto al orificio de la plataforma, después tire de la barra en T para sacarla.



MANTENIMIENTO

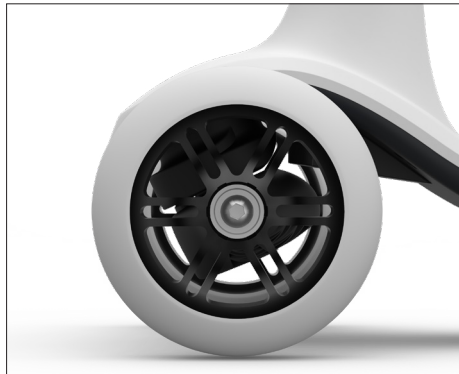
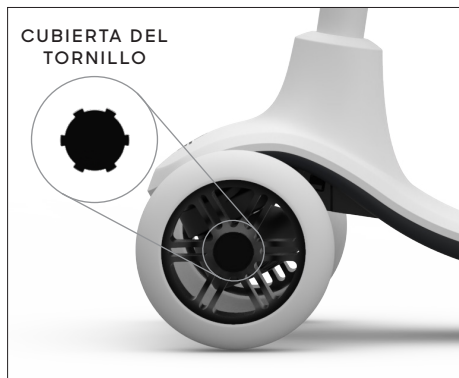
Las ruedas deben revisarse regularmente con el tornillo de la rueda apretado si está suelto.

Para apretar las ruedas, utilice un destornillador pequeño de punta plana para retirar las cubiertas de los tornillos.

Utilice una herramienta hexagonal de 5 mm para apretar el tornillo de la rueda.

Tenga en cuenta que, para mayor seguridad, la rueda delantera izquierda del Birdie utiliza un tornillo zurdo que se aprieta en sentido antihorario. La rueda delantera derecha y las traseras utilizan tornillos normales que se aprietan en el sentido de las agujas del reloj.

Cuando termine, vuelva a colocar las cubiertas de los tornillos.



ADVERTENCIA

- Apropiado para niños de 3 a 8 años con un peso máximo de 50 kg (110 lb). No apto para niños menores de 3 años.
- Requiere la supervisión de un adulto.
- Revise y asegure todos los cierres antes de cada viaje.
- Cualquier modificación en el Birdie implicará el vencimiento de la garantía.
- Las piezas metálicas pueden corroerse con el tiempo, especialmente si se exponen a la humedad del exterior.
- Contiene piezas pequeñas sin montar que pueden representar un peligro de asfixia; requiere el montaje de un adulto.
- Se debe usar equipo de protección al montar. Esto incluye un casco, zapatos con suela de goma y muñequeras, coderas y rodilleras.
- Ayude a su hijo a sentirse cómodo practicando primero para aprender a controlar el Birdie. Monte siempre con precaución para evitar caídas o colisiones.
- Monte siempre sobre superficies lisas y pavimentadas alejadas de los vehículos de motor. Evite badenes pronunciados, rejillas de alcantarillado y cambios bruscos de superficie. El Birdie puede detenerse repentinamente.
- Evite la velocidad excesiva asociada con descensos de cuestas. Asegúrese de que su hijo no baje por colinas empinadas ni supere velocidades de 4,8 km/h (3 mph).
- Evite carreteras, caminos o lugares con tráfico de vehículos motorizados. Obedezca todas las leyes y normativas locales de tráfico y conducción de patinetes.
- Tenga cuidado con los peatones.
- Evite calles y superficies con agua, arena, grava, tierra, hojas y otros desechos. El clima húmedo afecta la tracción, el frenado y la visibilidad.
- En el Birdie no puede montar más de un niño cada vez.
- Nunca permita que su hijo monte de noche.
- Tenga en cuenta el clima y el terreno. No monte sobre superficies arenosas, rugosas, heladas, húmedas o irregulares.
- Reemplace inmediatamente las piezas rotas o gastadas.
- El freno se calienta con el uso continuado. No tocar después de frenar.
- Los adultos deben realizar los procedimientos de ajuste inicial para desplegar el Birdie, y ajustar el manillar y la dirección a la altura.





Birdie Modelo n.º VA00027 / VA00028 / VA00029



**¿Alguna pregunta? Nosotros
tenemos las respuestas.**

Póngase en contacto con Bird a
través de la aplicación o el correo
electrónico shopemea@bird.co

Bird Rides Europe B.V.,
Rokin 92, 1012 KZ,
Ámsterdam, Países Bajos



www.bird.co

Este producto cumple las siguientes normas armonizadas: EN 71-1: Seguridad de los juguetes. Propiedades mecánicas y físicas. EN 71-2: Seguridad de los juguetes. Inflamabilidad. | EN 71-3: Seguridad de los juguetes. Migración de ciertos elementos.

