



Manual do Utilizador.

birdie

A decorative border consisting of multiple rows of wavy, black lines that frame the central text area.

É hora de Birdie.

Bem-vindo ao rebanho! Esperamos que os seus filhos adorem o seu novo passeio. Não se esqueça de partilhar fotografias durante a condução ao identificar @Bird no Instagram.

#BirdieLife

birdie

CONHEÇA A BIRDIE

A Birdie já está parcialmente montada, então apenas precisará de fazer algumas coisas para fazer o seu filho voar. Verifique o diagrama seguinte para ter a certeza de que possui todos os materiais necessários para a montagem.

BARRA EM T

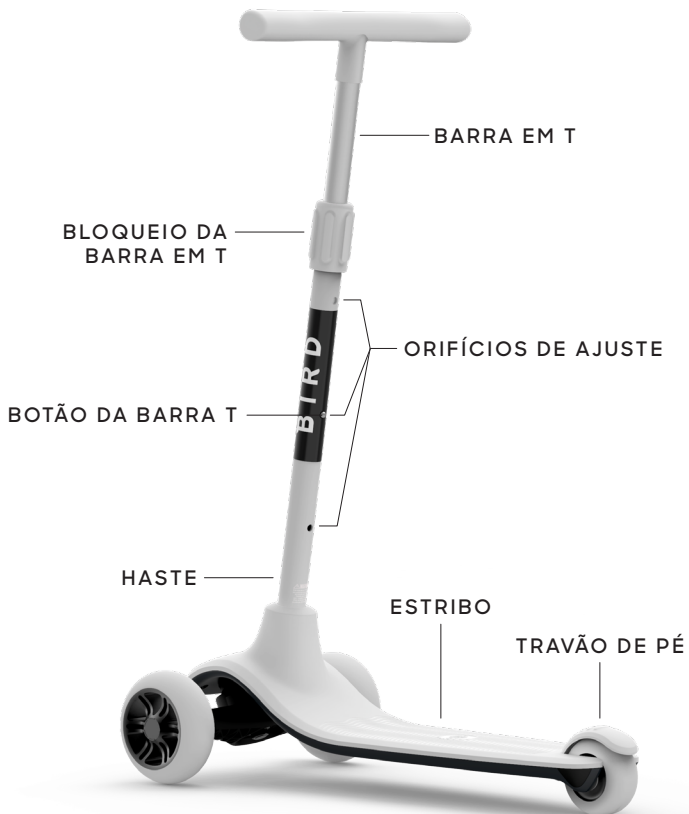


× 1

ESTRIBO



× 1

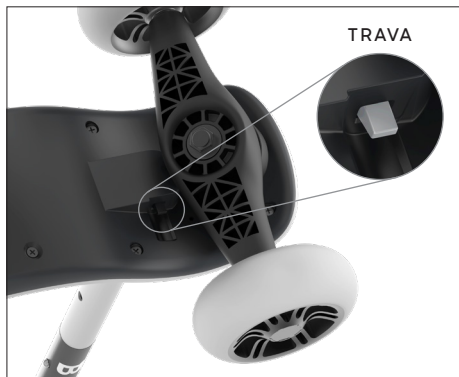
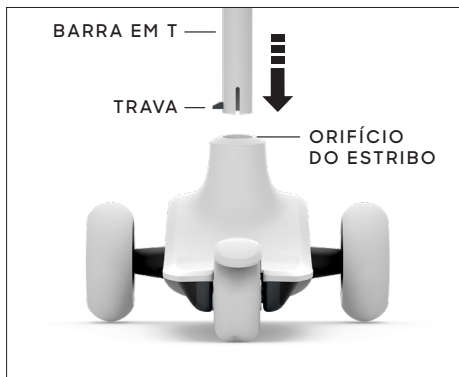


birdie

MONTAGEM

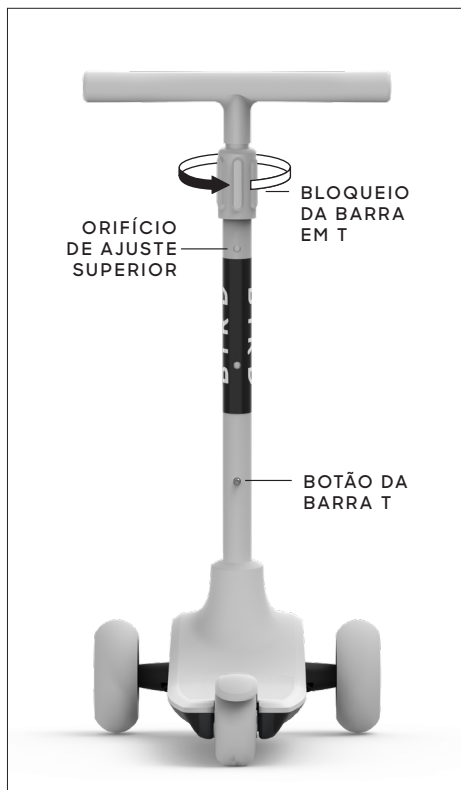
Posicione a barra em T em cima do orifício no estribo. Certifique-se de alinhar a trava da barra em T com o entalhe no orifício. Pressione a trava e deslize a barra em T para o orifício. Deve ouvir um clique quando a barra em T bloqueia no lugar. Confirme se a barra em T está segura ao virar a Birdie e verifique se a trava está visível sob o orifício do estribo.

Antes de permitir a condução do seu filho, certifique-se de que a haste, as rodas e o quadro da Birdie não tenham sinais evidentes de danos e que todos os parafusos estejam apertados.



AJUSTE DA ALTURA

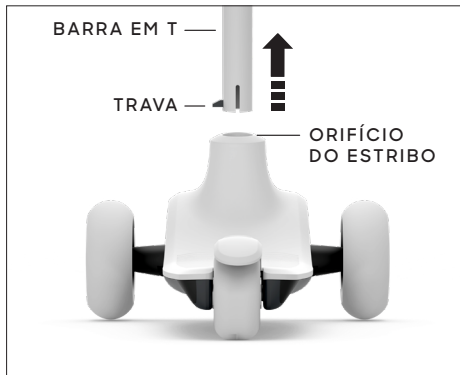
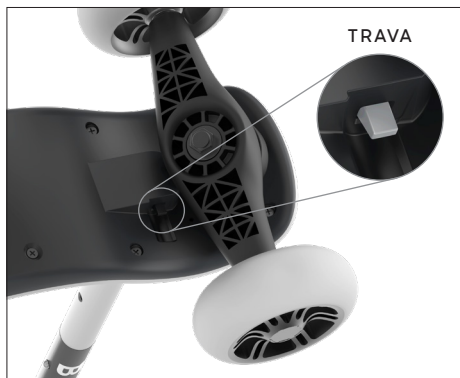
Rode o bloqueio da barra em T no sentido oposto ao dos ponteiros do relógio. De seguida, pressione o botão da barra em T, mova o guidador até a altura desejada e rode o bloqueio no sentido dos ponteiros do relógio até ficar apertado. Certifique-se de que a altura do guidador está igual ou em baixo do orifício de ajuste superior.



birdie

REMOÇÃO DO GUIADOR

Vire a Birdie de modo que a parte inferior do estribo fique visível. Pressione a trava próxima do orifício do estribo e puxe a barra em T para removê-la.



MANUTENÇÃO

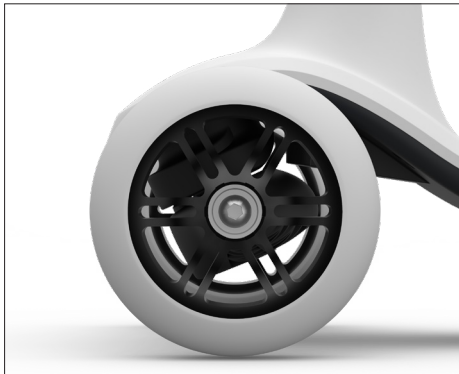
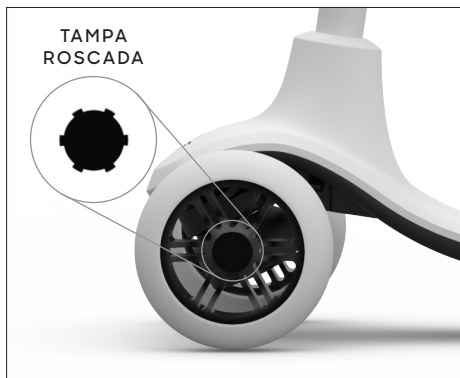
As rodas devem ser verificadas regularmente com o parafuso da roda apertado se estiver solto.

Para apertar as rodas, utilize uma pequena chave de fendas para remover as tampas roscadas.

Utilize uma ferramenta hexagonal de 5 mm para apertar o parafuso na roda.

Observe que, para aumentar a segurança, a roda dianteira esquerda da Birdie utiliza um parafuso esquerdo que é apertado no sentido oposto ao dos ponteiros do relógio. As rodas dianteiras direita e traseira utilizam parafusos regulares que são apertados no sentido dos ponteiros do relógio.

Quando terminar, recoloque as tampas roscadas.



 **AVISO****INSTRUÇÕES DE SEGURANÇA DE CONDUÇÃO E AVISOS**

- Apropriada para crianças de 3 a 8 anos de idade com peso máximo de 50 kg (110 lb). Não é adequada para crianças com menos de três anos de idade.
- É necessária a supervisão de um adulto.
- Verifique e fixe todos os fixadores antes de cada viagem.
- Qualquer modificação na Birdie resultará na expiração da garantia.
- As peças de metal podem corroer com o tempo, especialmente se expostas à humidade do exterior.
- Contém peças pequenas enquanto não montada, que podem apresentar risco de asfixia; é necessária a montagem por um adulto.
- O equipamento de proteção deve ser utilizado durante a condução. Isto inclui um capacete, sapatos com sola de borracha e protetores de pulso, cotovelo e joelho.
- Ajude o seu filho a sentir-se confortável ao praticar primeiro para ganhar controlo da Birdie. Conduza sempre com cuidado para evitar quedas ou colisões.
- Conduza em superfícies lisas e pavimentadas longe de veículos a motor. Evite saliências acentuadas, grades de drenagem e mudanças bruscas de superfície. A Birdie pode parar repentinamente.
- Evite a velocidade excessiva associada com passeios em declive. Certifique-se de que o seu filho não desça nenhuma colina íngreme ou exceda a velocidade de 4,8 km/h (3 mph).
- Evite estradas, caminhos ou locais com tráfego de veículos motorizados. Obedeça a todas as leis e regulamentos locais de trânsito e condução de trotinete.
- Cuidado com os peões.
- Evite ruas e superfícies com água, areia, cascalho, sujidade, folhas e outros detritos. O clima húmido prejudica a tração, a travagem e a visibilidade.
- A Birdie apenas pode ser utilizada por uma criança sozinha.
- Nunca permita que o seu filho conduza à noite.
- Tenha em atenção o tempo e o terreno. Não conduza em superfícies arenosas, ásperas, geladas, molhadas ou irregulares.
- Substitua as peças gastas ou quebradas imediatamente.
- O travão ficará quente devido à utilização contínua. Não toque após uma travagem.
- Os adultos devem realizar os procedimentos de ajuste inicial para desdobrar a Birdie, ajustar o guiador e a direção à altura.





Birdie modelo n.º VA00027 / VA00028 / VA00029



Perguntas? Nós temos as respostas.

Entre em contacto com a Bird através da aplicação ou do e-mail shopemea@bird.co

Bird Rides Europe B.V.,

Rokin 92, 1012 KZ,
Amsterdão, Países Baixos



www.bird.co

Este produto encontra-se em conformidade com as seguintes normas harmonizadas: EN 71-1: Segurança de brinquedos. Propriedades mecânicas e físicas. EN 71-2: Segurança de brinquedos. Inflamabilidade. | EN 71-3: Segurança de brinquedos. Migração de certos elementos.

