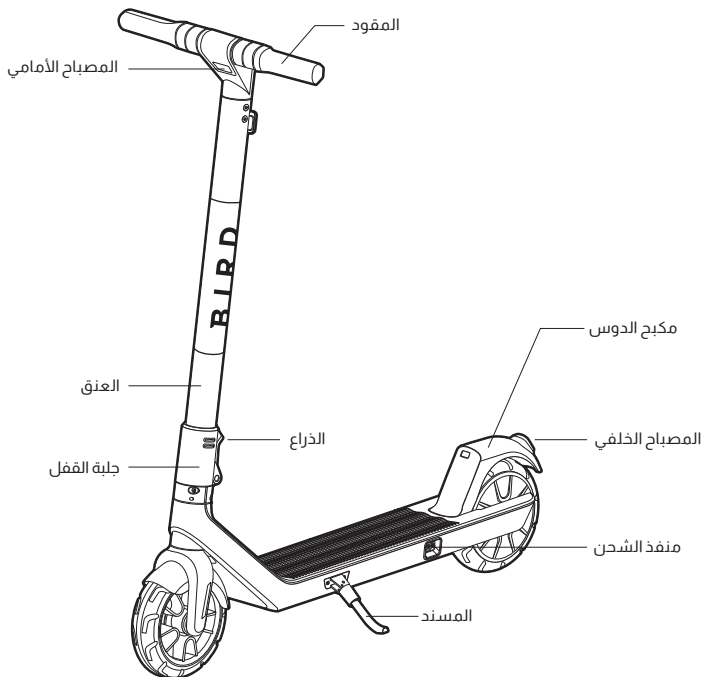




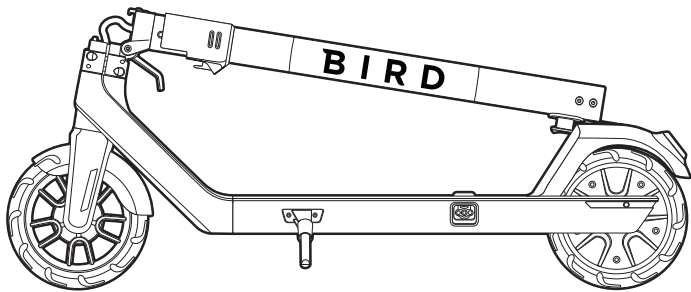
البدء.

BirdAir

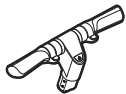


تجميع المواد

سكوتر Bird Air (مطوي)



مجموعة المقود



x1

البراغي



x4

مفتاح ربط سداسي



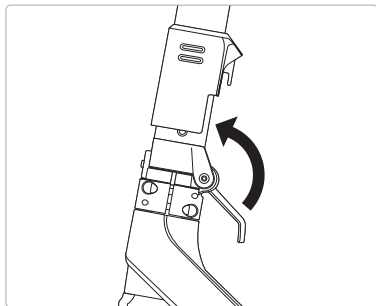
x1

الشاحن والقياس



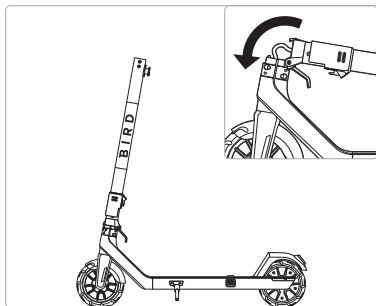
x1

التجميع



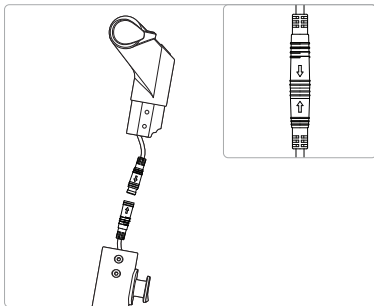
2 أدر العنق إلى مكانه

أدر الذراع الموجود في قاعدة العنق لأعلى أثناء تثبيت العنق في مكانه. يجب أن يكون الذراع ثابتاً تماماً في الوضع الرأسي.



1 ارفع العنق

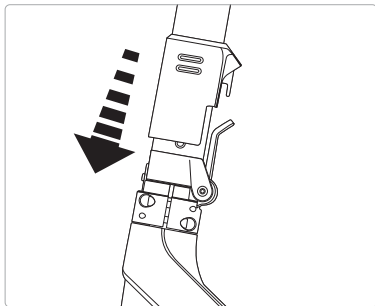
ارفع الأنبوب الرأسي (العنق) من الأعلى وحركه إلى وضع رأسي.



4 توصيل مجموعة المقود

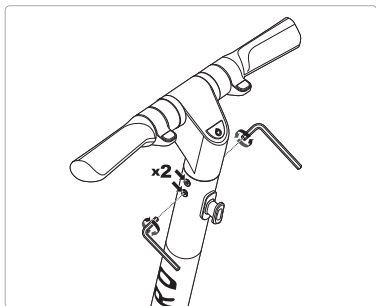
خذ مجموعة المقود واربط الوصلة (الخضراء) بوصلة سكوتر Bird Air في اعلى العنق.

قم بمحاذاة الوصلات باستخدام الأسهم كأدلة للربط. وبمجرد محاذاة الأسهم، ادفع الوصلات معاً للربط.



3 حرك جلبة القفل لأسفل

اسحب جلبة القفل لأسفل حتى تستقر في مكانها مع الخراع.

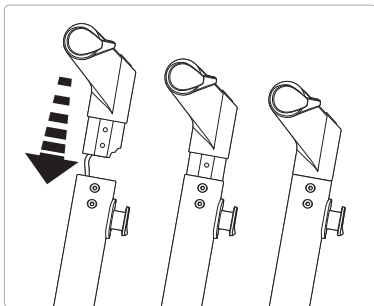


6 تركيب (4) براغي

امسك (4) براغي ومفتاح الربط السداسي. ثم ابحث عن (4) ثقوب البراغي الموجودة أعلى العنق بالقرب من مجموعة المقود.

يوجد ثقبان في كل جانب من جانبي العنق.

استخدم مفتاح الربط السداسي لربط (4) براغي. اربط البراغي حتى تصبح مربوطة بإحكام ثم قم بتدويرها ¼ لفة إضافية.

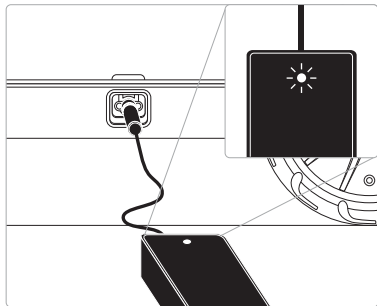


5 حرك المقود إلى مكانه

حرك مجموعة المقود لأسفل إلى العنق مع وضع الأسلاك بالداخل. ويجب أن ينزلق الجزء الأوسط من المقود لأسفل باتجاه مؤخرة السكوتر.

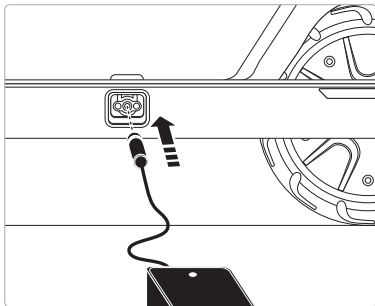
ادفع المقود لأسفل حتى يستقر تمامًا في العنق.

الشحن



2 إنهاء الشحن

عندما يكتمل الشحن، يشير ضوء أخضر على مزود الطاقة إلى اكتمال الشحن. افصل مزود الطاقة من منفذ الشحن قبل الركوب.



1 توصيل محول الطاقة

بمجرد أن تنتهي من تجميع سكوتر Bird Air، يبين الآن وقت الشحن. استخدم مزود الطاقة المصاحب وقم بتوصيله بمنفذ الشحن.

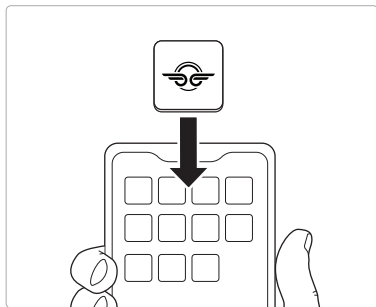
تحذير: لا تحاول الشحن إذا كان منفذ الشحن أو محول الطاقة مبتلًا.

تحذير: لا تستخدم سوى الشاحن المحدد بواسطة الشركة المصنعة. الشركة المصنعة: DONGGUAN ANGDI TECHNOLOGY COLTD، الطراز: BC266420200.

تحذير: يجب أن تكون درجة الحرارة المحيطة بين 32 و104 درجة فهرنهايت (بين 0 و40 درجة مئوية) أثناء الشحن. ولن يتم شحن البطارية خارج نطاق درجة الحرارة هذه.

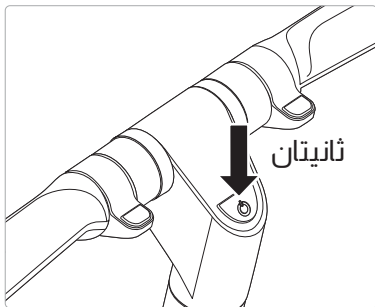
تحذير: خطر نشوب حريق، لا تحاول تفكيك الشاحن. لا توجد أجزاء يمكن صيانتها بواسطة المستخدم.

الركوب



2 تنزيل تطبيق Bird

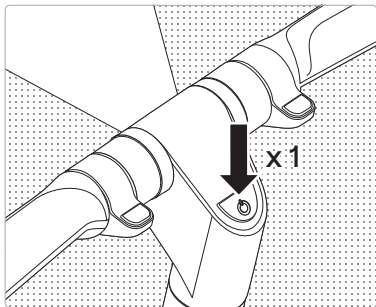
قم بتنزيل وتثبيت تطبيق Bird على هاتفك الذكي للوصول لاسلاكياً إلى عناصر التحكم في شاشة لوحة القيادة. وأتبع التعليمات التي تظهر على التطبيق للإقران مع السكوتر.



1 التشغيل

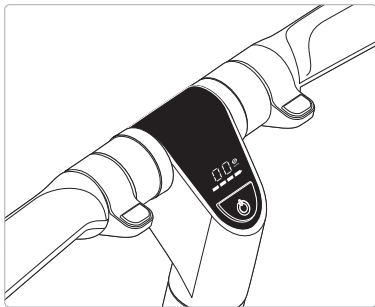
لتشغيل أو إيقاف تشغيل سكوتر Bird Air، اضغط مع الاستمرار على زر التشغيل لمدة ثانيتين على الأقل في الجزء السفلي من شاشة لوحة القيادة (وحدة التحكم المركزية في مجموعة المقود).

سيصدر السكوتر صوتاً مسموعاً عند تشغيله أو إيقاف تشغيله. بالإضافة إلى ذلك، سيتم تشغيل شاشة لوحة القيادة.



4 تشغيل المصباح الأمامي

اضغط على زر التشغيل مرة واحدة لتشغيل وإيقاف تشغيل المصباح الأمامي.



3 التحقق من شاشة لوحة القيادة

يستخدم Bird Air شاشة عرض في لوحة القيادة لإظهار السرعة (ميل في الساعة أو كيلومتر في الساعة) ومستوى الشحن. ويمكنك تغيير ذلك بالضغط ثلاث مرات على زر التشغيل.

تعرض شاشة لوحة القيادة وضع السرعة الذي يعمل به سكوتر Bird Air. وتوجد 3 أوضاع سرعة مختلفة:

وضع FLY

السرعة القصوى 25 كم في الساعة / 15.5 ميل في الساعة، ويشار إلى هذا الوضع بدائرة حمراء Ⓢ

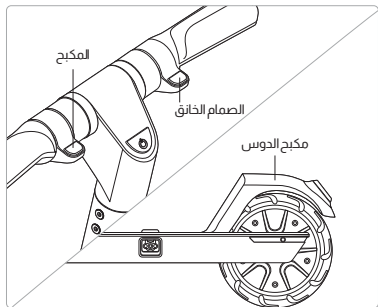
وضع GLIDE

السرعة القصوى 20 كم في الساعة / 12.5 ميل في الساعة، ويشار إلى هذا الوضع بدائرة صفراء. Ⓢ

وضع TAKEOFF

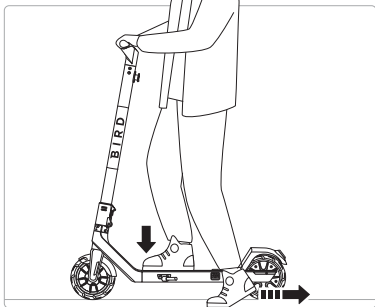
السرعة القصوى 15 كم في ساعة / 9 ميل في الساعة

للتبديل بين الأوضاع الثلاثة، اضغط مرتين على زر التشغيل، سيؤدي الضغط المزدوج دائماً إلى تغيير الأوضاع بترتيب سرعة Takeoff و Glide و Fly.



6 التوقف

استخدم مكبح الدوس على العجلة الخلفية لإبطاء السكوتر أو إيقافه. بالإضافة إلى ذلك، من الممكن استخدام المقود الأيسر كمكبح للسكوتر.




5 البدء

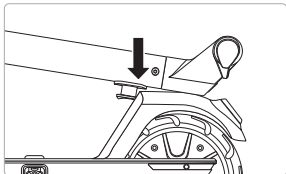
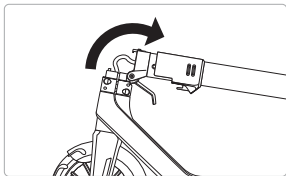
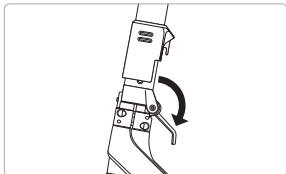
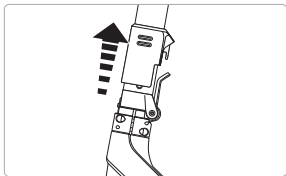
لبداء رحلة، تأكد أولاً من طي المسند. ابدأ تشغيل Bird Air بوضع قدم واحدة على السكوتر والأخرى على الأرض. ادفع السكوتر ببركلتين على الأقل قبل الركوب فوقه.

اضغط على الصمام الخائق (دواسة السرعة) لأسفل على المقود الأيمن لزيادة سرعة السكوتر.

الطي

يمكن طي سكوتر Bird Air لدواعي الملاءمة.

تأكد من إيقاف تشغيل سكوتر Bird Air قبل محاولة طيه 



1 حرك جلبة القفل لأعلى

أمسك جلبة القفل وحرك الجلبية لأعلى من الذراع.

2 أدر الذراع لأسفل

أثناء تثبيت جلبة القفل في مكانها أعلى الذراع، أدر الذراع لأسفل.

3 طي العنق لأسفل

أمسك العنق وقم بطيه لأسفل 90 درجة حتى تصبح مجموعة المقود أعلى مكبح الدوس مباشرة.

4 تثبيت العنق في الرفرف

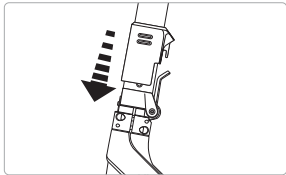
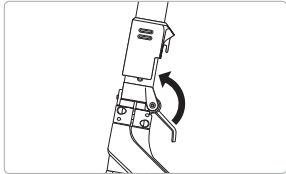
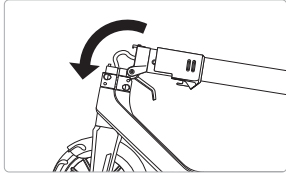
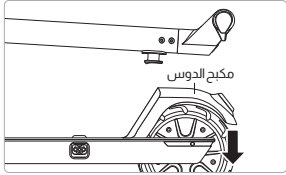
ادفع العنق لأسفل فوق مكبح الدوس حتى يصبح اللسان الأسود الموجود في قاعدة مجموعة المقود محاذاً لمكبح الدوس.

اضغط على مكبح الدوس لأسفل، ثم ادفع العنق إلى داخل الرفرف حتى يدخل اللسان الأسود في مكانه.

حرر مكبح الدوس والعنق. من الممكن الآن رفع السكوتر من العنق.

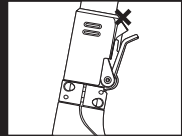
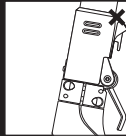
فتح السكوتر

اعكس عملية الطي لفتح سكوتر Bird Air.



تحذير: ⚠

قد يؤدي عدم اتباع تعليمات فتح الجهاز إلى طي غير مقصود. تأكد أن الذراع في وضع مستقيم وأن الجلبة ثابتة في مكانها.



المواصفات

البطارية	5.2 أمبير ساعة (10S2P)
النطاق	حتى 28.7 كم (15.5 ميلًا)
الشحن	منفذ شحن سريع
التطبيق	Android و iOS
البرامج الثابتة	تحديثات لاسلكية
التوصيل	بلوتوث
مقاومة رذاذ الماء	الهيكل IP34، المحرك IP67، البطارية IP67
المصباح	مصباح LED أمامي، مصباح LED خلفي تلقائي
الكبح	الصمام الخانق والقدم
العجلات	شبه صلبة مقاس 20 سم (7.9 بوصة)
أقصى سرعة	25 كم في الساعة (15.5 ميل في الساعة)
قدرة صعود التل	الدرجة 15%
حد الوزن	100 كجم (220 رطلًا)
درجة حرارة التخزين	من -10 إلى 40 درجة مئوية (من 14 إلى 104 درجة فهرنهايت)
درجة حرارة التشغيل	من -10 إلى 40 درجة مئوية (من 14 إلى 104 درجة فهرنهايت)

مواصفات الشاحن

الجهد الكهربائي المُدخل	100-240 فولت تيار متردد، جهد الخرج = 42 فولت تيار مباشر، تيار الخرج: 2.0 أمبير، الشركة المصنعة للشاحن: DONGGUAN ANGDI TECHNOLOGY CO LTD، الموديل: BC266420200 (استخدم الشاحن المصاحب فقط)
درجة حرارة الشحن	من 0 إلى 40 درجة مئوية (من 32 إلى 104 درجة فهرنهايت)

الأبعاد

الطول × العرض × الارتفاع	981 مم × 460 مم × 1145 مم (38.6 بوصة × 18.1 بوصة × 45.1 بوصة)
الوزن	13.7 كجم (30.2 رطلًا)

التنظيف والتخزين

-استخدم قطعة قماش ناعمة ومبللة لمسح الهيكل الرئيسي وتنظيفه. ويمكن فرك الأوساخ التي يصعب إزالتها بفرشاة أسنان. ثم تنظيفها بقطعة قماش مبللة ناعمة.

-لا تغسل سكوتر Bird Air بالكحول أو البنزين أو الأسيتون أو أي مذيبات أخرى مسببة للتآكل. وقد تؤدي هذه المواد إلى إتلاف المظهر والهيكل الداخلي لسكوتر Bird Air. لا تغسل سكوتر Bird Air باستخدام ماكينة غسيل كهربائية أو خرطوم.

-تحذير - تأكد من إيقاف تشغيل Bird Air ومن فصل كابل الشحن قبل التنظيف؛ وإلا قد تتعرض المكونات الإلكترونية للتلف. درجة حرارة التخزين: من 10- إلى 40 درجة مئوية (من 14 إلى 104 درجة فهرنهايت)

صيانة البطارية

-تجنب تخزين البطارية أو شحنها في درجات حرارة خارج نطاق درجة الحرارة المذكور (انظر المواصفات). وتجنب ثقب البطارية. ويرجى الرجوع إلى القوانين واللوائح المحلية المتعلقة بإعادة تدوير البطاريات و/أو التخلص منها.

-تستطيع البطارية التي تخضع لصيانة جيدة أن تعمل بشكل جيد حتى بعد قطع الكثير من الأميال. اشحن البطارية بعد كل رحلة لتجنب استنزاف طاقة البطارية بالكامل. وعند استخدامها في درجة حرارة الغرفة (22 درجة مئوية [70 درجة فهرنهايت]) يكون نطاق البطارية وأدائها في أفضل حالته.

-تحذير: لا تحاول تفكيك البطارية. خطر نشوب حريق. لا توجد أجزاء يمكن صيانتها بواسطة المستخدم.

-تحذير: لا تركيب السكوتر عندما تكون درجة الحرارة المحيطة خارج نطاق درجة حرارة التشغيل (انظر المواصفات). لأن درجة الحرارة المنخفضة / المرتفعة ستحد من الحد الأقصى للقدرة / عزم الدوران. وقد يؤدي فعل ذلك إلى إصابة شخصية أو تلف الممتلكات بسبب الانزلاق أو السقوط.



هل لديك أسئلة؟ لدينا الإجابات.

يرجى زيارة support.bird.co للحصول

على المساعدة.

+1 (866) 205-2442

Bird Rides

406 Broadway Avenue #369

Santa Monica, CA 90401

Bird Rides Europe B.V.,

Rokin 92, 1012 KZ,

Amsterdam, Netherlands

تعليمات وإرشادات السلامة

قبل كل استخدام، يرجى إجراء فحص أساسي لسلامة Bird Air، بما في ذلك العناصر التالية: (1) حالة العجلات والإطارات؛ (2) التشغيل الآمن لجميع المكابح والمصابيح؛ (3) الدالة جيدة للهيكل؛ (4) طاقة شحن كافية للبطارية؛ (5) أي علامة تدل على تلف أو تآكل غير عادي أو مفراط أو مشكلة ميكانيكية أخرى صريحة وواضحة / احتياجات للصيانة.

يجب صيانة المكونات وإصلاحها وفقًا للمواصفات الشركة المصنعة وباستخدام قطع الغيار المعتمدة فقط من الشركة المصنعة مع إجراء التركيب بواسطة الموزعين أو غيرهم من الأشخاص المهرة.

لا تقم بتعديل السكوتر لأن هذا سيؤدي إلى إبطال الضمان والتسبب في مشكلات محتملة بالنسبة للسلامة. اقرأ وافهم كل تحذيرات السلامة المدرجة على ملصق المنتج.

- العمر الموصى به: أكبر من 16 سنة.
- أقصى وزن: 100 كجم (220 رطلاً). لا ينبغي أن يركب أكثر من شخص واحد في المرة الواحدة.
- خطر الإصابة أو الوفاة في حالة فقدان السيطرة والتصادم والسقوط. ينصح بشدة باستخدام الخوذات وغيرها من معدات الحماية وقد تكون مطلوبة بموجب القانون.
- تأكد من قراءة دليل المستخدم المحلي لمنطقتك الموجود على موقع support.bird.co.
- يمكن العثور على ضمان المنتج لمنطقتك بزيارة موقع support.bird.co.
- يرجى الامتنثال للقوانين واللوائح المحلية عند ركوب هذا المنتج. لا تتركب السكوتر في الأماكن المحظورة.
- تأكد أن منطقة التشغيل المقصودة آمنة. ولا تتركب السكوتر في الثلج أو تحت المطر أو في الطرق الرطبة أو الموحلة أو الجليدية أو الزلقة لأي سبب من الأسباب. ولا تتركبه فوق العوائق. تجنب المطبات الحادة وشبكات الصرف والتغيرات المفاجئة في سطح الطريق.
- تجنب الشوارع والأسطح المغطاة بالماء والرمل والحصى والأوساخ والأوراق وغيرها من الحطام.
- لا ينبغي استخدام السكوتر لأغراض السباقات أو للحركات البهلوانية أو المناورات الأخرى.
- للحصول على أفضل النتائج في التوقف والتباطؤ، استخدم دائمًا مكبح الدوس بالإضافة إلى مكبح المقود الأيسر. ويجب عدم استخدام مكبح المقود الأيسر بمفرده للتوقف أثناء القيادة على سرعات عالية أو عند النزول من المنحدرات.
- تجنب ملامسة الأجزاء المتحركة. وتأكد من بقاء اليدين والقدمين والشعر والملابس وأجزاء الجسم الأخرى بعيدة عن الأجزاء المتحركة مثل المحرك أو العجلة الأمامية.

تعليمات وإرشادات السلامة

- حافظ على كلتا يديك دائماً فوق المقود عند ركوب السكوتر.
- لا يجب عليك ركوب سكوتر Bird Air في الحالات التالية:
 - إذا كنت تحت تأثير الكحول أو المخدرات.
 - إذا كنت تعاني من مرض في القلب أو إذا كنت امرأة حامل، أو كنت شخصاً يعاني من أمراض في الرأس أو الظهر أو الرقبة مما يحد من قدرتك على الركوب بأمان.
 - إذا كنت تعاني من أي حالة عقلية أو جسدية قد تجعلك عرضة للإصابة أو تضعف مهاراتك الجسدية أو قدراتك العقلية في التعرف على جميع تعليمات السلامة وفهمها وتنفيذها أو تضعف قدرتك على تحمل المخاطر الكامنة نتيجة استخدام سكوتر Bird Air.
- تحذير: لا تحاول تفكيك البطارية. يوجد خطر لنشوب حريق.
- تجنب تماماً تعديل النظام الكهربائي لأن ذلك قد يؤدي إلى خطر حدوث صدمة كهربائية أو صعق كهربائي أو نشوب حريق.
- لا تحاول شحن أي مركبة وهي مبتلة.
- لا تترك أو تحاول شحن مركبة غارقة في الماء أو في حالة وجود خطر لتسرب الماء إلى مكان البطارية، حتى إذا لم تعد المركبة مبللة، واتصل بخدمة عملاء Bird للحصول على المزيد من التعليمات.
- لمنع حدوث صدمة كهربائية عند التنظيف، انزع قابس الشاحن من منفذ الكهرباء وامسح المركبة بقطعة قماش جافة. لا تستخدم سوى كابل الشحن الذي توفره الشركة المصنعة.
- يُخزن فقط في المناطق الجافة. تجنب دائماً تخزين السكوتر في ظروف رطبة.
- الأجهزة غير مخصصة للاستخدام على ارتفاعات تزيد عن 2000 متر فوق مستوى سطح البحر.
- قد يؤدي التعرض المطول للأشعة فوق البنفسجية والمطر والظروف الجوية إلى إتلاف مواد الحاوية، وادرس على تخزينها في الداخل عندما لا تكون قيد الاستخدام.

بيان المطابقة

Bird - Bird Air

Bird Rides Europe B.V., Rokin 92, 1012 KZ, Amsterdam, Netherlands. تعلن الشركة المُصنعة.

أن طرازات Bird Air VA00022 / VA00023 تتوافق مع متطلبات:
توجيه الآلات (EC/2006/42)، وتوجيه التوافق الكهرومغناطيسي (EU/2014/30)، وتوجيه الجهد الكهربائي المنخفض (EU/2014/35) وتوجيه المعدات اللاسلكية (EU/2014/53)

المعايير الموحدة السارية:	التقارير:
EC Annex 1/2006/42	SZEM2007005865CR
EN ISO 12100:2010	GZHL2007039305SP
EN 60335-1:2012+A11:2014+A13:2017	SZEM200700660802
EN IEC61000-6-1:2019	GZHL2007039126BC
EN 61000-6-3:2007+A1:2011	SZEM2007006608CR
EN 300 328 V2.2.2	SZEM200700660804
EN 301 489-1 V2.2.3, -17 V3.2.2	SZEM200700660803
EN 62479:2010	GZHL2007040318SP
RoHS Directive (EU) 2015/863	GZHL2008042690SP
Directive 2011/65/EU	CANEC2011781101
IEC 62471:2006	GZHL2007039128SP
EN 62471:2008	SZES200700397701
WEEE Directive	GZES200712350101
	GZES200702350101
	GZES2007023501MDC
	CANEC2010555901
	SZES200600307203

منشأة الاختبار:

.SGS-CSTC Standards Technical Services Co., Ltd

فرع قوانغتشو

Kezhu Road, Science City, Economic & Technology 198
Development Area, Guangzhou, Guangdong, China

Bird Rides Europe. Bird Rides Europe B.V., Rokin 92, 1012 KZ ©
Amsterdam, Netherlands. جميع الحقوق محفوظة.
Bird وشعار Bird علامتان تجاريتان مسجلتان لشركة Bird Rides, Inc.



