



# دليل المستخدم.

birdie



# دان وقت Birdie.

مرحبًا بكم في المجموعة. نأمل أن يحب صغارك رحلاتهم الجديدة. لا تنس مشاركة الصور أثناء الاستمتاع بالسكوتر باستخدام علامة @Bird على إنستغرام.

#BirdieLife

## تعرف على BIRDIE

تم تجميع سكوتر Birdie جزئيًا بالفعل، لذلك لن تحتاج سوى إجراء بعض الأشياء لكي يبدأ طفلك استخدام السكوتر. تحقق من الرسم التالي للتأكد من وجود جميع المواد المطلوبة للتجميع لديك.

قضيب على شكل T

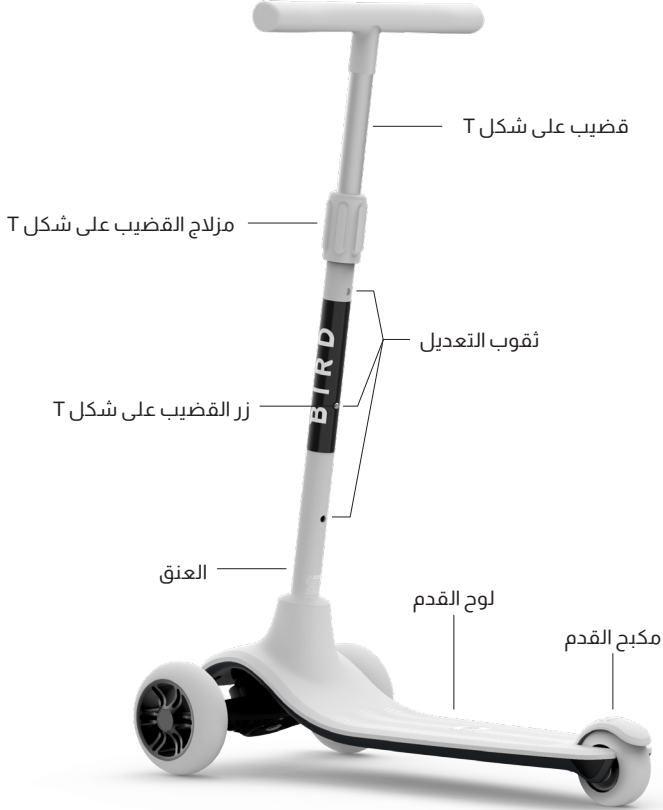


× 1

لوح القدم

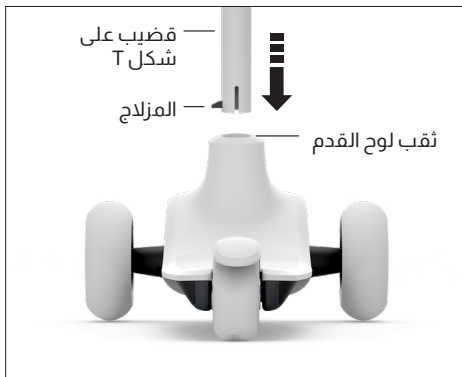


× 1

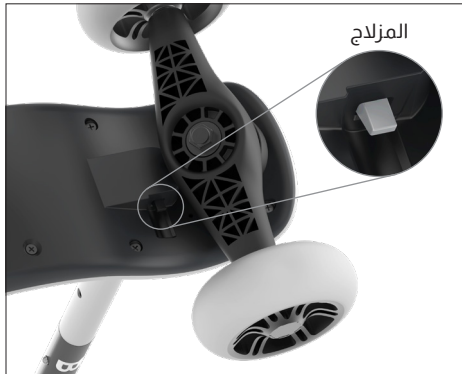


## التجميع

ضع القضيب على شكل T فوق الفتحة الموجودة في لوح القدم. تأكد من محاذاة مزلاج القضيب على شكل T مع الشق الموجود في الفتحة. اضغط على القفل وأدخل القضيب على شكل T في الفتحة. يجب أن تسمع صوت التركيب عندما يستقر القضيب على شكل T في مكانه. تأكد أن القضيب على شكل T آمن عن طريق قلب سكوتر Birdie والتأكد أن المزلاج ظاهر أسفل فتحة لوح القدم.

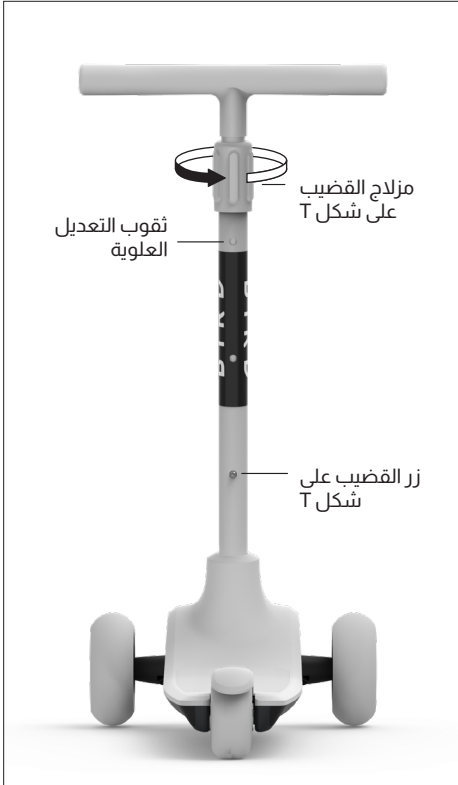


قبل السماح لطفلك بالركوب، تأكد من عدم وجود علامات تلف واضحة على عنق سكوتر Birdie وعجلاته وإطاره وأن جميع البراغي مبربوطة بإحكام.



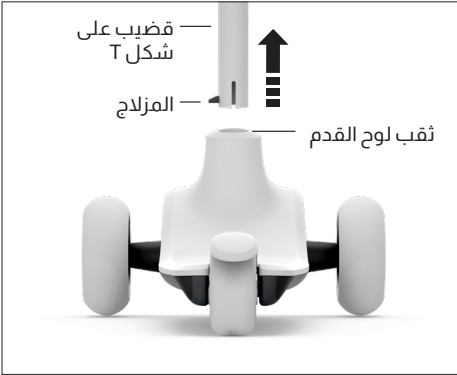
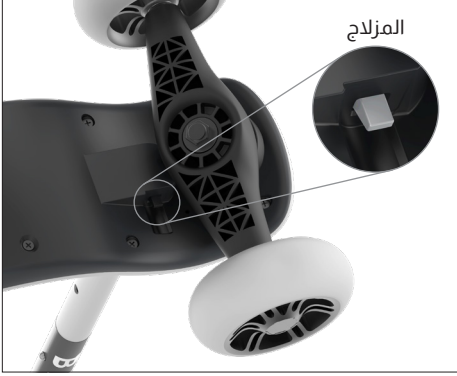
## تعديل الارتفاع

أدر مزلاج القضيب على شكل T عكس اتجاه عقارب الساعة، ثم اضغط على زر القضيب على شكل T، ودرك المقود إلى الارتفاع المطلوب، وأدر المزلاج في اتجاه عقارب الساعة حتى يصبح مغلقاً بإحكام. تأكد أن ارتفاع المقود عند فتحة التعديل العلوية أو تحتها.



## إزالة المقود

اقلب سكوتر Birdie حتى يصبح أسفل لوح القدم ظاهراً. اضغط على المزلاج بالقرب من فتحة لوح القدم، ثم اسحب القضيب على شكل T لإزالته.





## الصيانة

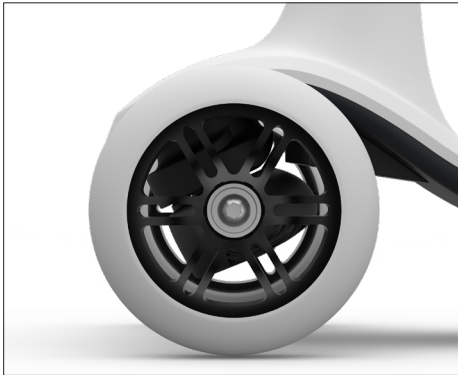
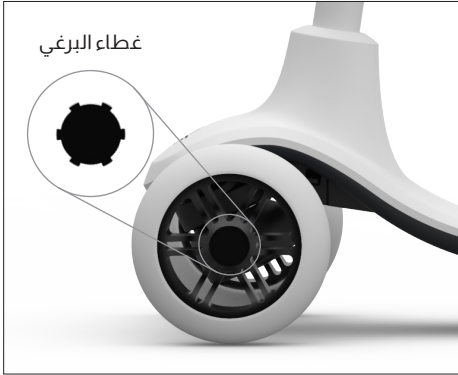
يجب فحص العجلات بانتظام مع إحكام ربط البرغي في العجلة إذا كان مفكوكًا.

لربط العجلات، استخدم مفكًا صغيرًا بنصل مسطح لإزالة أغطية البراغي.

استخدم أداة سداسية مقاس 5 مم لإحكام ربط المسمار في العجلة.

يرجى الملاحظة، لمزيد من الأمان، تستخدم العجلة اليسرى الأمامية لسكوتر Birdie برغيًا عكسيًا يتم ربطه في اتجاه عكس عقارب الساعة. تستخدم العجلة الأمامية اليمنى والخلفية براغي عادية تُربط في اتجاه عقارب الساعة.

عند الانتهاء، أعد تركيب أغطية البراغي.



## تحذير !

### تعليمات القيادة بأمان والتحذيرات

- مناسب للأطفال من سن 3 إلى 8 سنوات بحد أقصى للوزن 50 كجم (110 رطلاً). غير مناسب للأطفال دون سن الثالثة.
- يجب وجود إشراف من شخص بالغ أثناء الاستخدام.
- افحص كل عناصر الربط وأحكام ربطها قبل كل رحلة.
- ستؤدي أي تعديلات على سكوتر Birdie إلى انتهاء صلاحية الضمان.
- قد تتعرض الأجزاء المعدنية للتآكل بمرور الوقت، خاصة إذا تعرضت للرطوبة في الخارج.
- يتحوى على قطع صغيرة عندما يكون مفككاً، مما قد يؤدي إلى خطر الاختناق، ويجب تجميعه بواسطة شخص بالغ.
- يجب ارتداء معدات الحماية عند الركوب، ويتضمن ذلك خوذة وأحذية بنعل مطاطي ووسادات للمعصم والكوع والركبة.
- ساعد طفلك على الشعور بالراحة من خلال التدريب أولاً للسيطرة على سكوتر Birdie. احرص دائماً على الركوب بحذر لتجنب السقوط أو الاصطدامات.
- يُستخدم على الأسطح الملساء والمعبدة بعيداً عن المركبات ذات المحركات. وتجنب المطبات الحادة وشبكات الصرف والتغيرات المفاجئة في الطريق. قد يتوقف سكوتر Birdie فجأة.
- تجنب السرعة الزائدة المرتبطة بالركوب على المنحدرات. تأكد أن طفلك لن يستخدم السكوتر فوق أي تلال شديدة الانحدار أو تتجاوز سرعته 4.8 كم في الساعة (3 أميال في الساعة).
- تجنب الطرق أو المسارات أو الأماكن التي توجد بها حركة مرور للسيارات. التزم بجميع قوانين ولوائح المرور المحلية والخاصة بركوب السكوتر.
- احترس من المشاة.
- تجنب الشوارع والأسطح المغطاة بالماء والرمل والحصى والأوساخ والأوراق وغيرها من الحطام. يؤدي الطقس الرطب إلى إعاقة الجر والكبح والرؤية.
- لا يجوز استخدام سكوتر Birdie إلا بواسطة طفل واحد فقط في كل مرة.
- لا تسمح لطفلك باستخدام السكوتر أثناء الليل.
- ضع في اعتبارك ظروف الطقس والتضاريس. لا يُستخدم السكوتر على الأسطح الرملية أو الخشنة أو الجليدية أو الرطبة أو غير المستوية.
- استبدل الأجزاء البالية أو المكسورة على الفور.
- سوف يصبح الكبح ساخناً نتيجة الاستخدام المتواصل. لا تلمسه بعد الكبح.
- يجب تنفيذ إجراءات التعديل الأولية لفتح سكوتر Birdie وضبط المقود والتوجيه حسب الطول بواسطة الأشخاص البالغين.





Birdie رقم طراز VA00027 / VA00028 / VA00029



[www.bird.co](http://www.bird.co)

هل لديك أسئلة؟ لدينا الإجابات.  
تواصل مع Bird عبر التطبيق أو  
البريد الإلكتروني [shopemea@bird.co](mailto:shopemea@bird.co)

**Bird Rides Europe B.V.,**  
Rokin 92, 1012 KZ,  
Amsterdam, Netherlands

يتوافق هذا المنتج مع المعايير الموحدة التالية: EN 71-1: سلامة ألعاب الأطفال. الخصائص الميكانيكية والفيزيائية. EN 71-2: سلامة ألعاب الأطفال. قابلية الاشتعال. EN 71-3: سلامة ألعاب الأطفال. نقل عناصر معينة.

