



# מדריך למשתמש

Birdie



**פרטי הרכישה:**

שם הדגם: \_\_\_\_\_

מספר סיריאל: \_\_\_\_\_

שנת ייצור: \_\_\_\_\_



# It's Birdie time.

ברוכים הבאים ללהקה!  
אנחנו מקווים שהקטנים שלכם יאהבו את הכלי החדש.  
אל תשכחו לשתף אותנו בתמונות  
באמצעות תיוג @Bird באינסטגרם.

#BirdieLife

## הכירו את BIRDIE

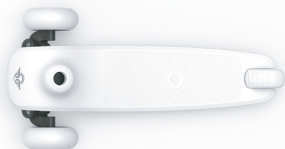
Birdie מורכב בחלקו, כך שנתרו רק עוד מספר שלבים בטרם ילדכם יוכלו להתחיל לרחף. אנא ודאו שברשותכם כל החלקים המופיעים באיור. חלקים אלו נדרשים להרכבת הכלי.

כידון

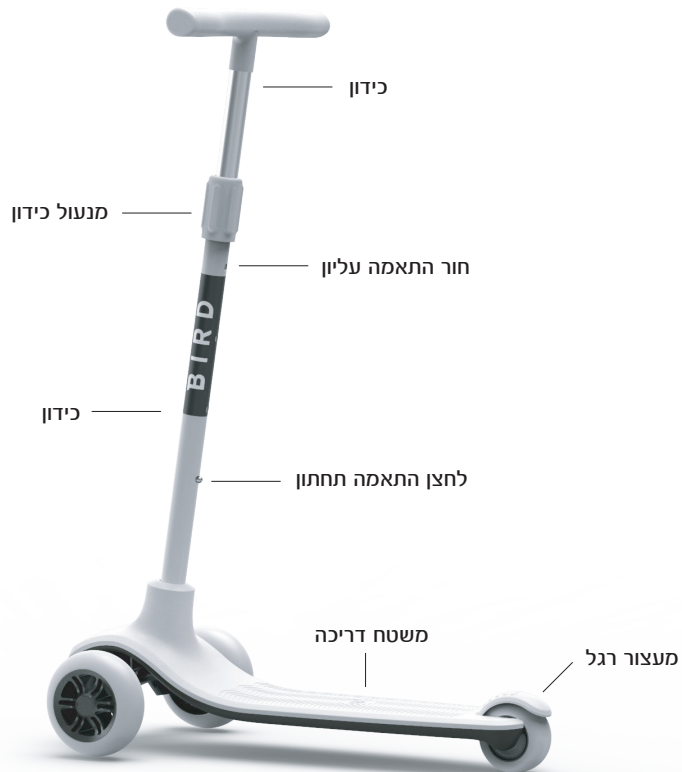


× 1

משטח דריכה



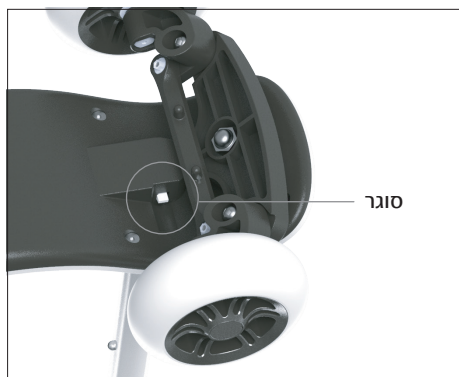
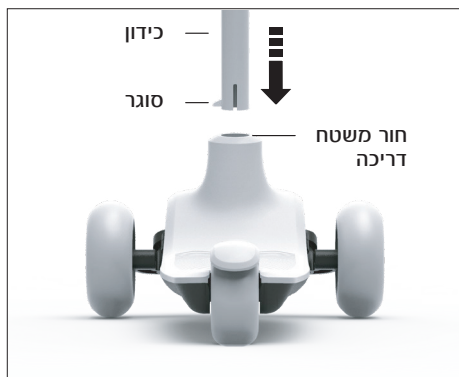
× 1



## הרכבה

מקמו את הכידון מעל החור במשטח הדריכה. וודאו כי הכידון מיושר עם הסוגר והחור. לחצו על הסוגר והחליקו את הכידון לחור במשטח הדריכה. בעת שהכידון ננעל צריכים לשמוע קליק. וודאו שכידון נעול על ידי הנפת ה-Birdie, בדקו כי הסוגר נראה לעין בתחתית המשטח דריכה.

בטרם אתם מתירים לילדיכם לרכוב אנא וודאו כי הכידון, הגלגלים וכל חלקי ה-Birdie נעולים והברגים מהודקים.



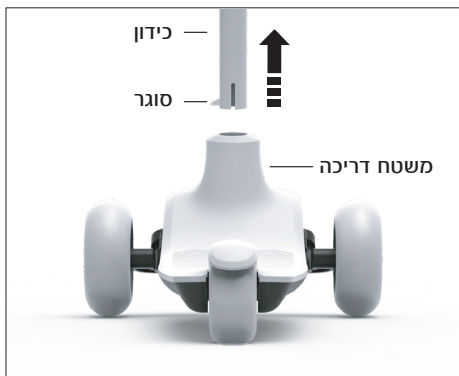
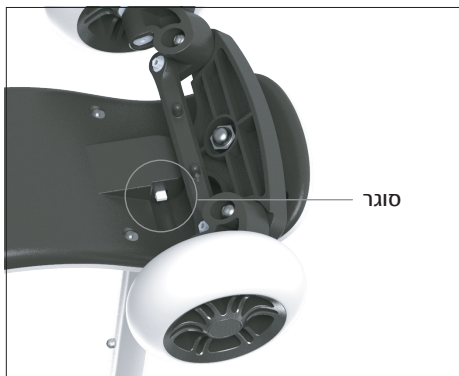
## התאמת הגובה

סובבו את מנעול הכידון בכיוון השעון. לאחר מכן לחצו על לחצן הכידון, היזזו את מוט הכידון לגובה הרצוי וסובבו את מנעול הכידון עד שיהיה מהודק. וודאו כי מוט הכידון בגובה או מתחת לגובה חור ההתאמה העליון.



## הסרת הכידון

היפכו את ה-Birdie כך שתחתית משטח הדריכה נראית לעין. לחצו על הסוגר בסמוך לחור משטח הדריכה, לאחר מכן משכו את הכידון לטובת הסרתו.





## רכיבה בטוחה, הוראות ואזהרות

- מתאים לילדים בגילאי 3-8 עם משקל מקסימלי של 49 ק"ג.
- אגא בדקו וחזקו בעת הצורך את החיבורים בטרם כל רכיבה.
- כל תיקון והתאמה אישית של ה- Birdie יגרמו לפגיעת האחריות.
- חלקי מתכת עלולים להחליד, בעיקר בעת חשיפה ללחות.
- חלפים קטנים כלולים בערכה. בעת ההרכבה והפירוק קיימת חובת נוכחות מבוגר.
- חובה ללבוש ציוד מגן בעת הרכיבה: לרבות קסדת מגן תקינה, נעלים עם סוליות גומי, מגנים לפרק כף היד, מרפקים וברכיים.
- עזרו לילדיכם להרגיש בטוח על ידי אימון שליטה על הכלי. רכבו תמיד בזהירות על מנת להימנע מנפילות ופציעות.
- רכבו על משטחים חלקים ומרוצפים, הרחק מכלי רכב ממונעים. הימנעו מבלימות פתאומיות. מכשולים בדרך עלולים לגרום לקורקינט לעצור בפתאומיות.
- ודאו כי ילדיכם אינו רוכב בגבעות תלולות או מאיץ מעבר ל- 4.8 קמ"ש.
- הימנעו מרכיבה בכביש, בשבילי אופניים או במקומות בהם קיימת תנועת רכבים ממונעים. עקבו אחרי חוקי ותקנות התנועה המקומיים. שימו לב להולכי רגל.
- בבקשה רק ילד אחד על Birdie בעת רכיבה.
- לעולם אל תאפשרו לילדיכם לרכוב בלילה.
- שימו לב למזג האוויר ותנאי הדרך. אל תרכבו על חול, קרח, משטחים קשים ורטובים או משטחים לא אחידים.
- דאגו להחלפת חלקים פגומים או שבורים באופן מיידי.
- הבלם יתחמם עקב שימוש מתמשך. הימנעו ממגע בו לאחר שימוש.
- מבוגרים חייבים לסייע לילדיהם בעת פתיחת הקורקינט, התאמת גובה הכידון וקיפול הקורקינט.

שאלות? לנו יש את התשובות.

צרו עימנו קשר באמצעות האפליקציה או הדואר האלקטרוני [service@birdshop.co.il](mailto:service@birdshop.co.il)

## אחריות מוגבלת של היצרן

היבואן חברת יוניברסל מוביליטי אלקטריק (2015) בע"מ, נציגתה המורשת של חברת Bird Rides, Inc. מספקת אחריות מוגבלת של היצרן ("אחריות מוגבלת") עבור Birdie ("המוצר") בישראל. תעודת האחריות המוגבלת מתארת את השירות לו אתם זכאים במידה והמוצר נדרש לטיפול במסגרת אחריות.

תעודת האחריות המוגבלת וחשבונית הקנייה המקורית, הם המסמכים המגדירים את מסגרת האחריות המוגבלת שלכם. על מנת לשמור על זכויותיכם חובה לשמור על מסמך זה ועל חשבונית הקנייה המקורית.

## יצירת קשר

לקבלת מידע מעודכן אודות יצירת קשר בקרו באתר [www.birdshop.co.il](http://www.birdshop.co.il)

המוצר מיוצר ומופץ ע"י ("Bird") Bird Rides, Inc.  
406 Broadway Avenue #369, Santa Monica, California 90401, USA. הממוקמת בכתובת:

היבואן הרשמי הינו יוניברסל מוביליטי אלקטריק (2015) בע"מ ח.פ. 515355923  
כתובת: רח' פליקס זנדמן 1 חולון 5881205 \*3605

## 1. תקופת האחריות מוגבלת

אחריות מוגבלת זו מכסה את כל הפגמים בחומר, או בתהליך ייצור המוצר, שנובעים משימוש רגיל במוצר לתקופה של שנה (1) אחת. במקרה של פגם הנכלל במסגרת אחריות מוגבלת זו, בירד תתקן או תחליף את המוצר בהתאם לתנאי אחריות מוגבלת זו. תקופת האחריות המוגבלת תחל ביום רכישת המוצר מבירד או ממשווק מורשה או מפיץ של בירד.

## 2. תהליך מימוש אחריות מוגבלת

במידה שגיליתם מה שמסתמן כפגם במוצר שלכם, אנא צרו קשר עם בירד באמצעות האפליקציה או במייל [service@birdshop.co.il](mailto:service@birdshop.co.il). אנשי התמיכה של בירד עומדים לשירותכם לטובת אבחון ותיקון התקלה, או כל בעיה בשימוש במוצר. במידה ולא ניתן לתקן את התקלה, תהיו זכאים להחלפת המוצר במסגרת האחריות המוגבלת.

לצורך רישום המוצר לשירות האחריות המוגבלת, יהיה עליכם לספק לבירד (1) הוכחת קנייה מבירד או משווק מורשה; ו- (2) המספר הסידורי של הכלי. לאחר אימות הזכאות שלכם, יהיה עליכם למסור את שמכם, כתובת הדואר אלקטרוני שלכם, כתובת וטלפון ליצירת קשר. כל זאת, על מנת לקבל מספר אישור להחזרת החומרים. בירד צריכה לקבל את המוצר הפגום בתוך שלושים (30) יום מהנפקת מספר האישור ללקוח. בירד עשויה להפנות אותך לצד ג' לטובת ביצוע התיקון במסגרת האחריות.

כל נזק שייגרם במהלך ארזת המוצר ו/או משלוח המוצר לבירד, או במקרה אובדן בעת המשלוח יהיה באחריות הלקוח.

ספק שירות מורשה יבצע בדיקה של המוצר שלכם. במידה שבירד תקבע שהבעיה אינה מכוסה במסגרת האחריות המוגבלת, בירד יצרו עמכם קשר ויודיעו לכם על שירות או חלופות לתיקון בתשלום, או שבירד תחזיר לכם את המוצר ללא ביצוע התיקון.

לתביעת זכאות לאחריות, תספק בירד חלקים חדשים זהים או דומים, ללא עלות בגין השירות. חלקים שהוחלפו על ידי בירד, ישמרו ויהפכו להיות רכוש של בירד. לתביעות הזכאות לאחריות בירד תחייב דמי משלוח סבירים עבור החזרת המוצר ללקוח, וזאת באישור מראש ובמידה שהלקוח יבקש לקבל את המוצר בחזרה באמצעות שליח.

### 3. זכאות לאחריות מוגבלת

3.1 הדרישה לקבלת שירות חייבת להתקבל במהלך תקופת האחריות המוגבלת כפי שהוגדרה בסעיף 1. כמו כן, בירד צריכה לקבל את המוצר לפי התהליך המפורט בסעיף 2.

3.2 המוצר נרכש מבירד או ממשווק מורשה מטעמה למוצר.

3.3 עליכם להציג את חשבונית הקנייה המקורית ואת תעודת האחריות המוגבלת. עליכם לעביר מסמכים אלו לבירד לשם בירור זכאותכם לאחריות מוגבלת.

3.4 אחריות מוגבלת זו מתארת את השירות הזמין עבורכם במקרה שהמוצר שלכם זקוק לתיקון במסגרת אחריות.

#### 4. תיקונים שאינם מכוסים במסגרת אחריות

אחריות מוגבלת זו מתארת את השירות הזמין עבורכם במקרה שהמוצר שלכם זקוק לתיקון במסגרת אחריות. אחריות מוגבלת זו אינה מכסה נזק למוצר:

- 4.1 הנגרם כתוצאה משימוש לרעה, רשלנות/הזנחה או שימוש מסחרי.
- 4.2 הנגרם משימוש הסותר את המדריך למשתמש ומסמכים אחרים. שימוש בניגוד להנחיות המשקל והגיל המותרים לרכיבה. שימוש במדרגות, קירות, מדרכות או כל ספורט אתגרי או ראוה וכיו"ב.
- 4.3 הנגרם מתאונה, התנגשות, רכיבה על מכשולים, תחרות, שריפה, הצפה, התזת מים בלחץ, הקפאה, רעידת אדמה, השמטה, חימצון, חשיפה לחומרים כימיים.
- 4.4 כתוצאה מתיקון שאינו מורשה על ידי בירד.
- 4.5 כתוצאה מאריזה או תקלות לא ראויות במהלך המשלוח לנותן השירות.
- 4.6 האחריות אינה מכסה נזק קוסמטי, כולל שריטות, שקעים וכיסויים שעוצבו במטרה להתכלות עם הזמן, אלא אם הנזק נגרם כתוצאה מפגמים בחומרי גלם או בלאי רגיל.
- 4.7 כתוצאה משימוש במוצר שבוצעו בו התאמות או שינויים, או שהורכבו בו רכיבים או אביזרים של צד ג', שאינם נמכרים על ידי בירד.
- 4.8 נזק שאינו נובע מתכנון המוצר, מהטכנולוגיה, הייצור או האיכות של בירד.

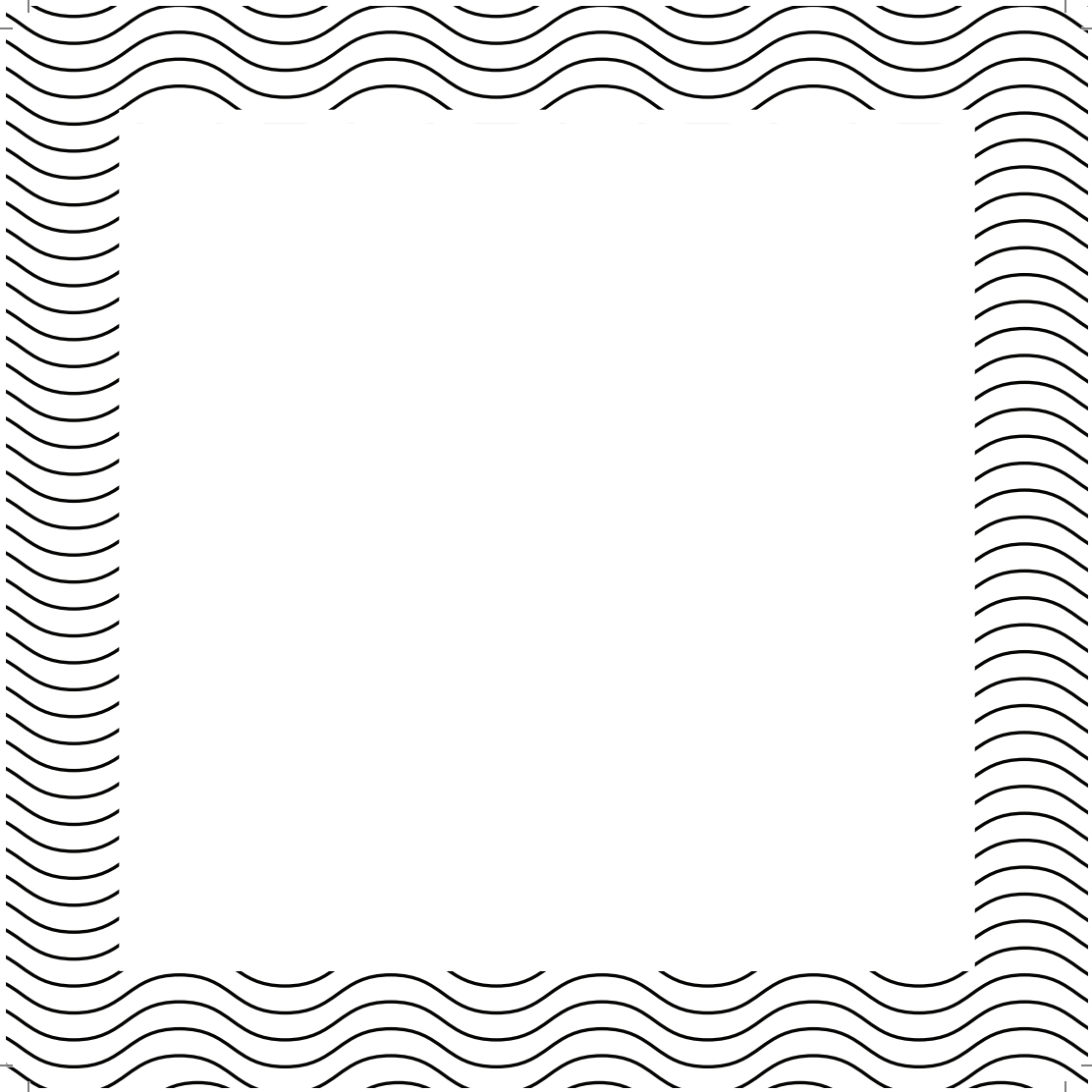
## 5. הגבלת אחריות

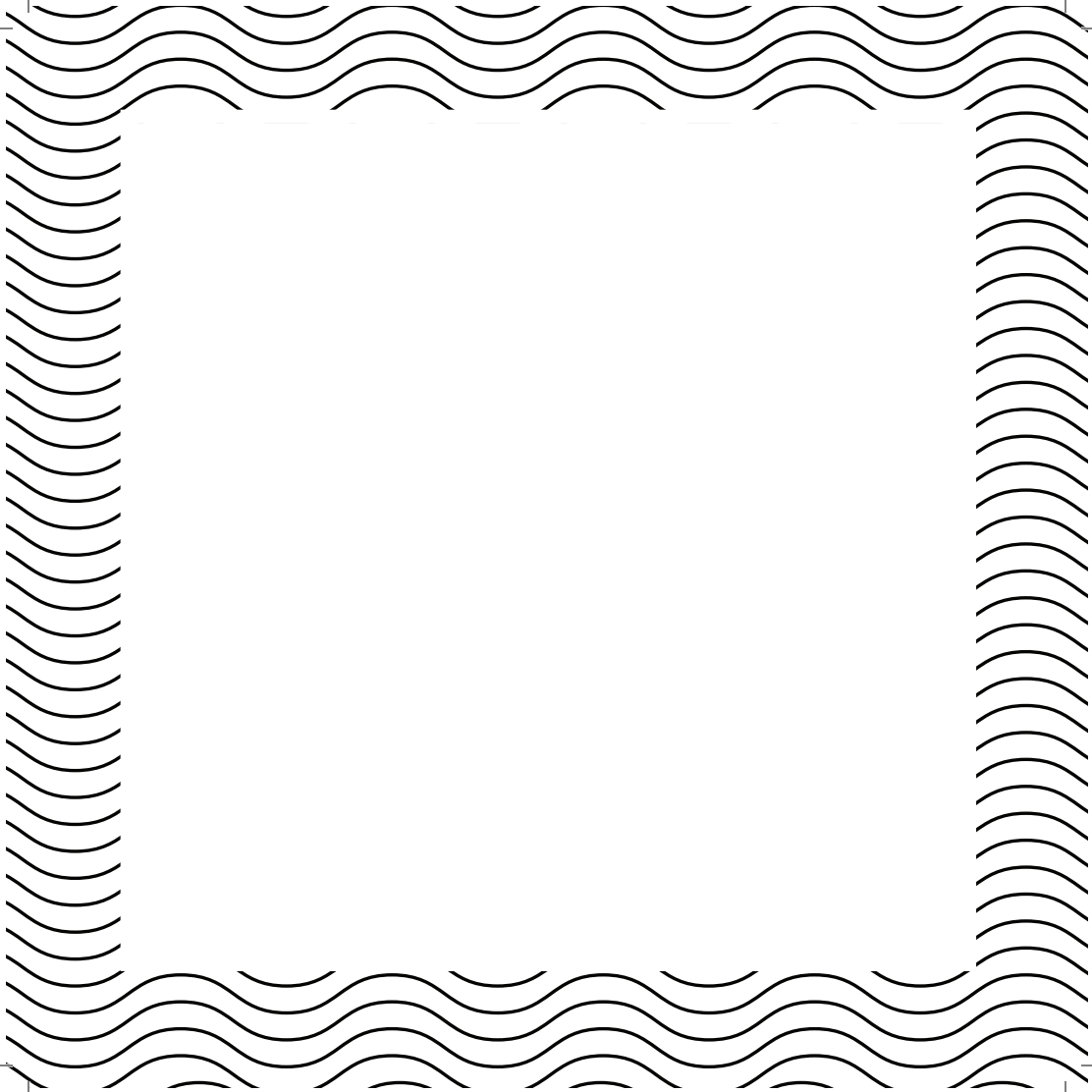
בירד אינה מתחייבת ואינה מתירה לאיש לקחת על עצמו כל התחייבות או אחריות אחרת בקשר למוצר, לחלקיו, אביזריו, תיקון השירות או אחריות מוגבלת זו.

בירד אינה אחראית למקרה של היעדר יכולת לעשיית שימוש בכלי, חלקיו, אביזריו או לכל אי נוחות או אובדן אחר או נזק העלול להיגרם מפגמים או ליקויים במוצר, חלקיו, אביזריו, מתן השירות או לכל נזק מקרי, תוצאתי הנגרם ללקוח כתוצאה מפגם או ליקוי במוצר, חלקיו, אביזריו או תיקונו.

אחריות מוגבלת זו הינה האחריות היחידה למוצר, לחלקיו, אביזריו ותיקונו. ככל שעל-פי הדין על בירד להעניק למוצר אחריות מעבר לקבוע בכתב אחריות זה, תינתן על-ידי בירד האחריות בהתאם לקבוע בדין, אך לא מעבר לכך.

האחריות שתינתן על-פי כתב אחריות זה מוגבלת אך ורק לתיקון או החלפה של כל מוצר פגום, כפי שנקבע ומוגדר על ידי בירד. אחריות זו לא תחול על נזקים עקיפים ו/או תוצאתיים מכל סוג שהוא.









© Bird Rides Inc., 2019