



Brugervejledning

Vejledende video om, hvordan en BirdBike samles

Scan for at se videoen om samlingen af BirdBiken og download din Hurtig-start guide på flere sprog.



Har du brug for hjælp? Vi er her for dig.

Kontakt os venligst direkte, hvis du har spørgsmål, bekymringer, eller hvis du har brug for hjælp til at samle din Bird Bike. Undlad venligst at kontakte forhandleren.

Visit support.bird.co
Email shopemea@bird.co

BirdBike

V-RAMME

3 Fjern instrumentbrættet

Sådan fjernes skruen under LED-displayet

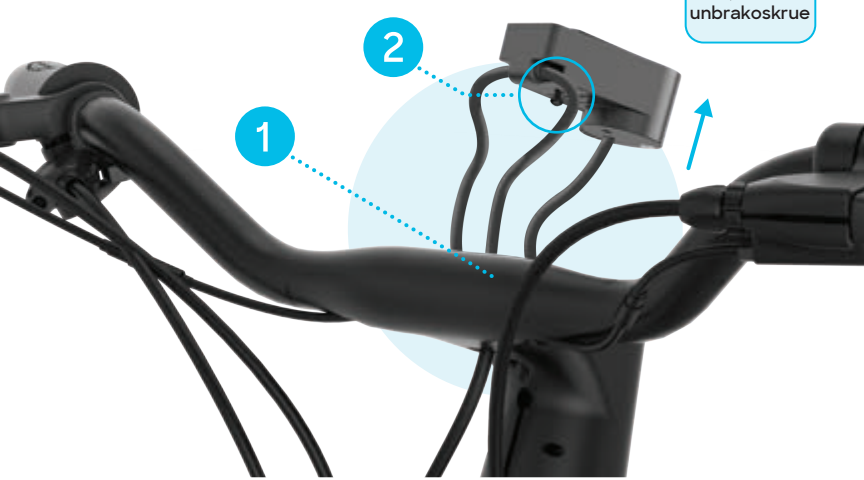
- 1 Træk forsigtigt LED-displayet ud af dets kabinet i styret. Pas på ikke at beskadige kabler.

Tip: Hvis LED-displayet ikke let kan trækkes ud af styrets kabinet, skal du bruge 2,5 mm unbrakonøglen til forsigtigt at skubbe det ud gennem skruelhullet fra bagsiden af styret.

Du skal bruge følgende værktøjer
2,5 mm unbrakonøgle

- 2 Fjern skruen under LED-displayet ved brug af 2,5 mm unbrakonøglen. Sæt skruen til side til brug til installationen i trin 11.

Hent
2,5 mm unbrakoskrue



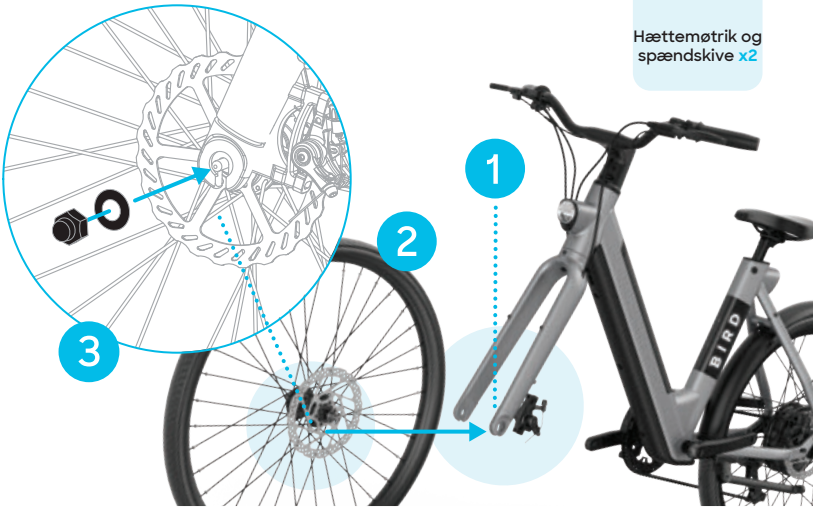
7 Installer forhjulet

Fastgør forhjulet til gafflen

- 1 Fjern den sorte gaffelbeskytter fra bunden af gafflen og kassér den.
- 2 Indsæt forhjulsakslen i gaffelåbningerne. Sørg for, at bremserotoren er justeret, så den passer ind i den forreste skivebremse.
- 3 Installer spændskiver (den tandede side ind) og hættetrækker på ydersiden af gafflen. Stram dem med 15 mm skruenøglen, indtil de er sikre.
- 4 Det korrekte dæktryk er 3,5 - 5,6 bar.

Du skal bruge følgende værktøjer
15 mm skruenøgle

Du skal bruge
Hættetræk og spændskive x2



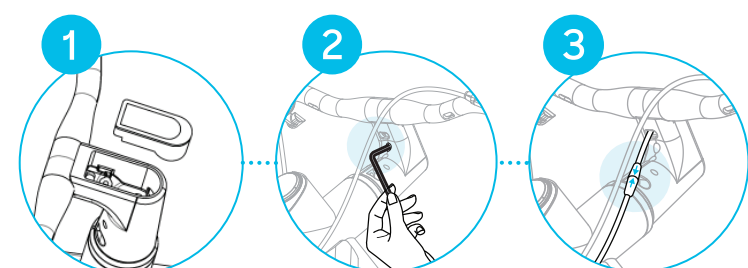
11 Geninstaller LED-displayet

Geninstaller skærmen

- 1 Sæt skærmen tilbage i styrets kabinet. Pas på ikke at klemme kablerne.
- 2 Brug 2,5 mm unbrakonøglen, geninstaller den skrue, der tidligere blev fjernet i trin 3, under skærmen, så displayet passer ind i styrets kabinet.
- 3 Tilslut enden af strømkablet, der stikker ud fra under skærmen, til strømkablet, der stikker ud fra stallets bund. Juster forsigtigt pilene på kablerne.

Du skal bruge følgende værktøjer
2,5 mm unbrakonøgle

Hent
2,5 mm unbrakoskrue



4 Installer styret

Justering af forgafflen (før monteringen af styret)

- 1 Juster gafflen med stellet, så den vender fremad, **forbremsen skal være på samme side som støttebenet** (rytterens venstre side).
- 2 Sørg for, at kablerne er frie og ikke begrænser bevægelsen, der er nødvendig til at styre



8 Monter forskærmen

Fastgør forskærmen på gafflen

- 1 Med 4 mm enden af Y-skrueenøglen fjernes de to skrue, der er fastgjort på bagsiden af gafflen.

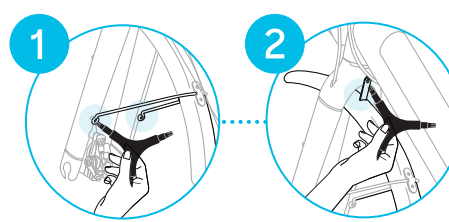
Du skal bruge følgende værktøjer
4 mm Y-skrueenøgle

⚠ Sæt de to skrue ind igen gennem hullerne for enden af skærmstiverbeslaget for at fastgøre dem på gafflen.

- 2 Brug 4 mm enden af Y-skrueenøglen til at fjerne skruen, der er på toppen af gafflens bagside.

⚠ Sæt skruen ind igen gennem skærmens beslag øverst på skærmen, og fastgør den godt bag på gafflen.

Tip: Sørg for, at skærmen er parallel med hjulet, så den ikke kommer i kontakt med hjulet, når det roterer.



12 Oplad batteriet

- 1 **Tilslut opladeren**
Brug den medfølgende strømforsyning, og forbind den til opladningsporten på batteriet (under +/- gummiklappen).

⚡ **Afslut opladningen**
Når enheden er fuldt opladet, indikerer et grønt lys på strømforsyningen, at opladningen er færdig. Batteriet kan oplades på cyklen eller fjernes til opladning. **Det kan tage op til 4 - 6 timer at lade din cykel helt op.**



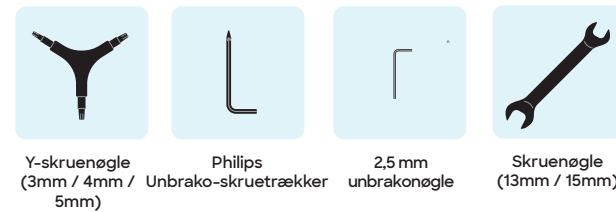
Tip: Brug skrueenøgler til at låse op og oplade batteriet.

1 Forbered at samle cyklen

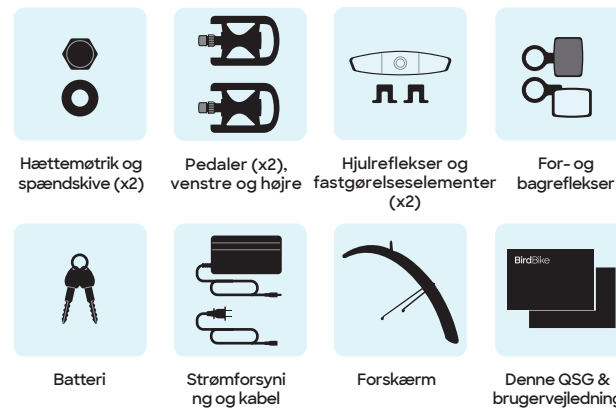
Pak alle komponenter ud af produktpakken, inklusive værktøjsættet.

- Forvent - 30 minutters monterings tid
- Ryd et arbejdsområde
- Spænd ikke skrueerne for stramt

Værktøj:



Dele:



5 Fastgør styret

Fastgørelse af styret på stangen over gafflen

- 1 Placer styret over stangen, og sæt sekskantsbolten (fra trin 2) gennem styret.
- 2 Ved hjælp af 5 mm enden af Y-skrueenøglen strammes sekskantsbolten forsigtigt, så der ikke er spil mellem gafflen og stellet.

Du skal bruge følgende værktøjer
5 mm Y-skrueenøgle

Hent
Sekskantsbolten



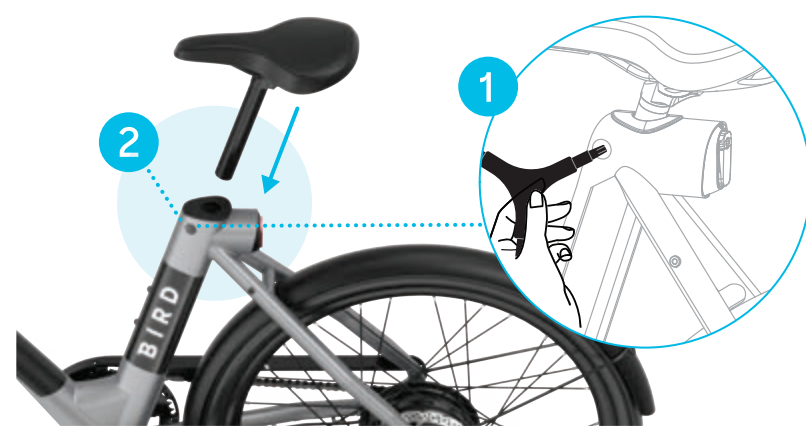
9 Installer sadlen

Justér sadelhøjden

- 1 Fjern den bløde gummi-hætte på stellet lige under sadelpinden, så man kan se sadlens klemmskrue.
- 2 Brug 5 mm enden af Y-skrueenøglen til at løsne sadlens klemmskrue. Juster sadelpinden til den foretrukne højde. Når sadlen er placeret, strammes sadlens klemmskrue, indtil den er sikret, og gummi-hætten sættes tilbage i stellet.

Du skal bruge følgende værktøjer
5 mm Y-skrueenøgle

Forlæng ikke sadelpinden længere end den minimale markering, der er angivet på sadelpinden.



13 Installer reflekser

- 1 **Bagrefleks - rød**
Sæt beslaget til bagrefleksens rundt om sadelpinden. Fastgør med en flad skrue-trækker. Placer refleksens bagud.
- 2 **Forrefleks - hvid**
Sæt beslaget til forrefleksens rundt om styret nær pinden. Fastgør med en flad skrue-trækker. Placer refleksens fremad.
- 3 **Hjulreflekser**
Sæt beslaget til hjulrefleksens rundt om ege. Fastgør med en flad skrue-trækker.

Du skal bruge følgende værktøjer
Flad skrue-trækker (medfølger ikke)

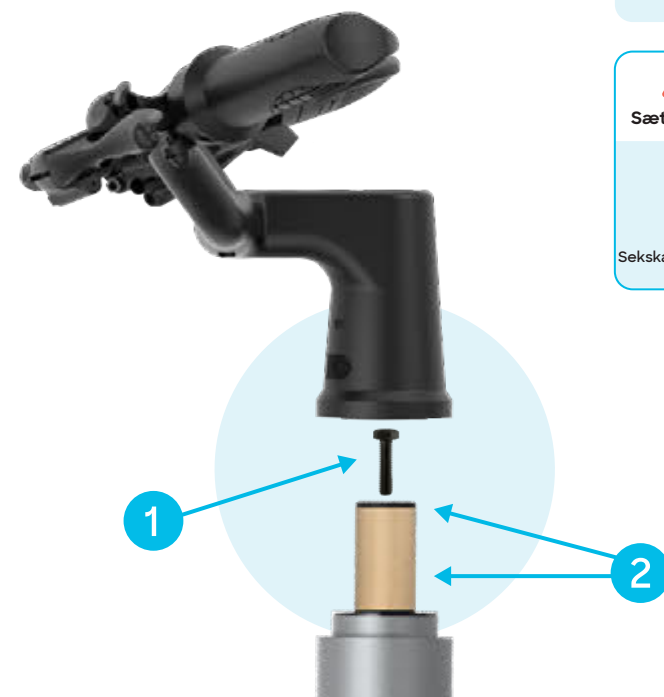
2 Forberedelse af cykelstyret

Fjern sekskantsbolten, hættten og paprøret fra cykelstyret.

- 1 Fjern sekskantskrue fra paprøret på styret. Læg sekskantsbolten til side, indtil den skal bruges til installation i trin 5.
- 2 Bortskaf både paprøret og den sorte hætte, der er i sekskantsbolten.

Du skal bruge følgende værktøjer
5 mm Y-skrueenøgle

Hent
Sæt til side
Sekskantsbolten

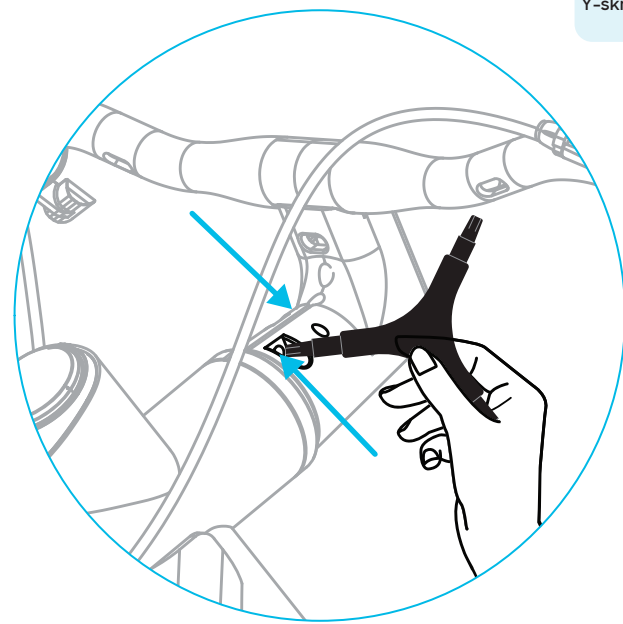


6 Fastgør styret

Sådan fastgøres styret

- 1 Spænd de to styrstammeskrue under styret ved hjælp af 5 mm enden af Y-skrueenøglen, så de er sikkert på plads.

Du skal bruge følgende værktøjer
5 mm Y-skrueenøgle



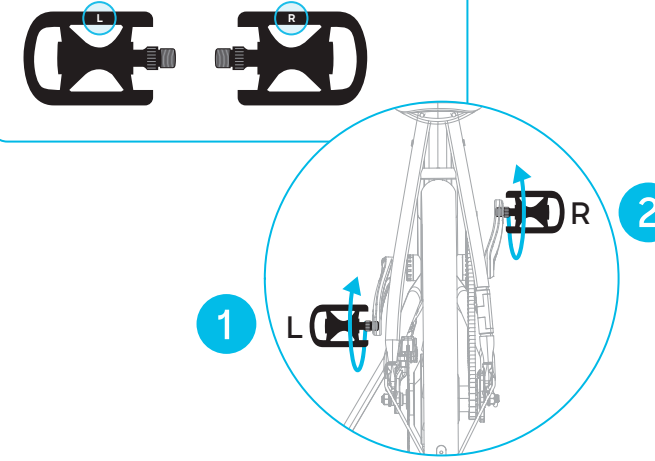
10 Installer pedalerne

Fastgør pedalerne

- 1 Skru den venstre pedal mærket "L" mod uret med hånden (da den har omvendt gevind).
- 2 Skru den højre pedal mærket "R" med uret.
- 3 Spænd begge pedaler med 15 mm skruenøglen.

Du skal bruge følgende værktøjer
15 mm skruenøgle

Hver pedal er markeret med et "L" eller et "R", der svarer til den korrekte side (venstre eller højre) på boltenden og på indersiden af pedalen. Se illustrationen herunder.



14 Bird-app

- 1 Download den sidste nye version af Bird-appen, og log ind eller opret en ny konto.



- 2 Tryk på tænd/sluk-knappen på venstre styr for at tænde din Bird Bike.
- 3 Find QR-koden til din Bird Bike. Den er placeret inden i værktøjskassen eller på brugervejledningens forside. Kan du ikke finde din kode? Kontakt din forhandler.
- 4 Efter paring vises skærmen My Bird Bike. Det er her, du kan finde oplysningerne om din Bird Bike og bruge de tilgængelige funktioner.
- 5 Når du har lukket Bird-appen, kan du få adgang til skærmen My Bird Bike via "Private Birds" i menuen.