



# Guía de inicio rápido



## ¿Necesita ayuda? Estamos a su disposición.

Comuníquese con nosotros directamente si tiene preguntas, dudas o si necesita ayuda con el montaje de la Bird Bike. No se ponga en contacto con el distribuidor.

Visite [support.bird.co](http://support.bird.co)  
Correo electrónico [shopmea@bird.co](mailto:shopmea@bird.co).

BirdBike

A-FRAME

## 1 Preparación para el Montaje

Saque todos los componentes del paquete del producto, incluido el kit de herramientas

- Se espera un tiempo de montaje de ~ 30 minutos
- Prepare una zona de trabajo
- No apriete demasiado los tornillos

### Herramientas:



### Piezas:



## 2 Preparación de la Tija del Manillar

Retire el perno hexagonal, la tapa y el tubo de cartón de la tija del manillar.

- Retire el tornillo hexagonal del tubo de cartón en la tija del manillar. Deje a un lado el perno hexagonal, ya que lo volverá a necesitar en el **paso 5**.
- Deseche tanto el tubo de cartón como la tapa negra sujeta por el perno hexagonal.

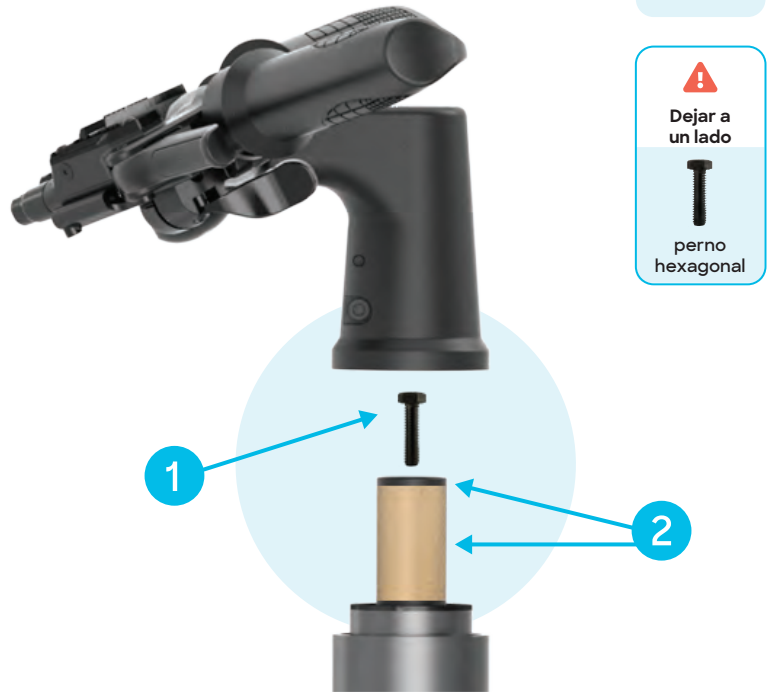
Herramienta necesaria



llave en Y de 5mm



perno hexagonal



## 3 Retire la Pantalla del Tablero

Quite el tornillo que se encuentra debajo de la pantalla LED

- Extraiga con cuidado la pantalla LED de su carcasa dentro del manillar. Tenga cuidado de no dañar ningún cable.

**Consejo:** si la pantalla LED no se puede extraer fácilmente de la carcasa del manillar, utilice la llave Allen de 2.5 mm para empujarla suavemente a través del orificio del tornillo de la parte posterior del manillar.

- Quite el tornillo de debajo de la pantalla LED con la llave Allen de 2.5 mm. Deje a un lado el tornillo para usarlo durante la instalación en el **paso 11**.

Herramienta necesaria

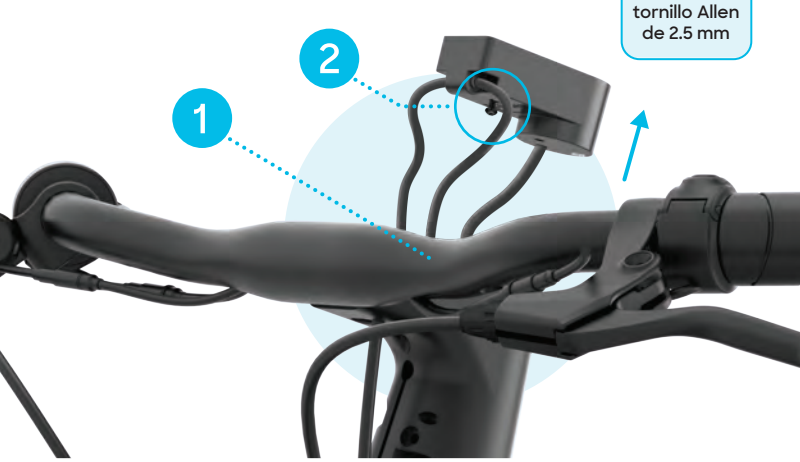


llave Allen de 2.5 mm

Se necesita



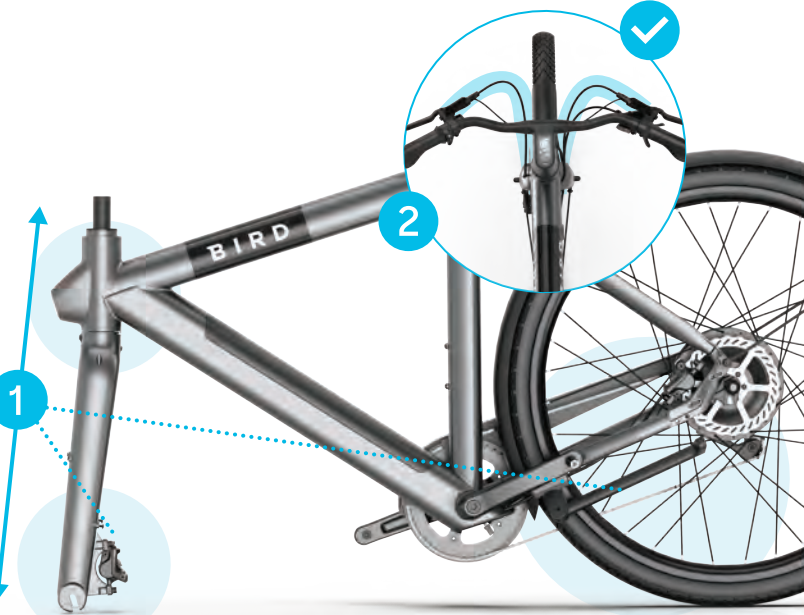
tornillo Allen de 2.5 mm



## 4 Instalación del Manillar

Alineación de la horquilla delantera (antes de montar el manillar)

- Alinee la horquilla con el marco de modo que mire hacia adelante; **el conjunto del freno delantero debe estar del mismo lado que el caballete** (lado izquierdo del ciclista).
- Asegúrese de que los cables estén libres y no restrinjan el rango de movimiento necesario para la dirección.



## 5 Colocación del Manillar

Fijación del manillar a la tija del mismo en la parte superior de la horquilla

- Coloque el manillar sobre la tija e inserte el perno hexagonal (del **paso 2**) a través del manillar.
- Usando el extremo de 5 mm de la llave en Y, apriete suavemente el perno hexagonal para que no quede juego entre la horquilla y el marco.

Herramienta necesaria

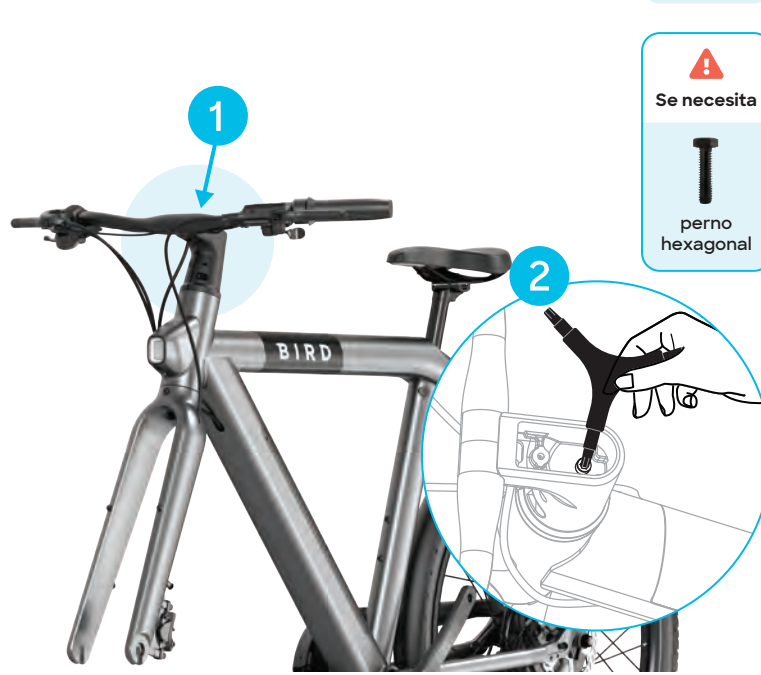


llave en Y de 5mm

Se necesita



perno hexagonal



## 6 Fijación del Manillar

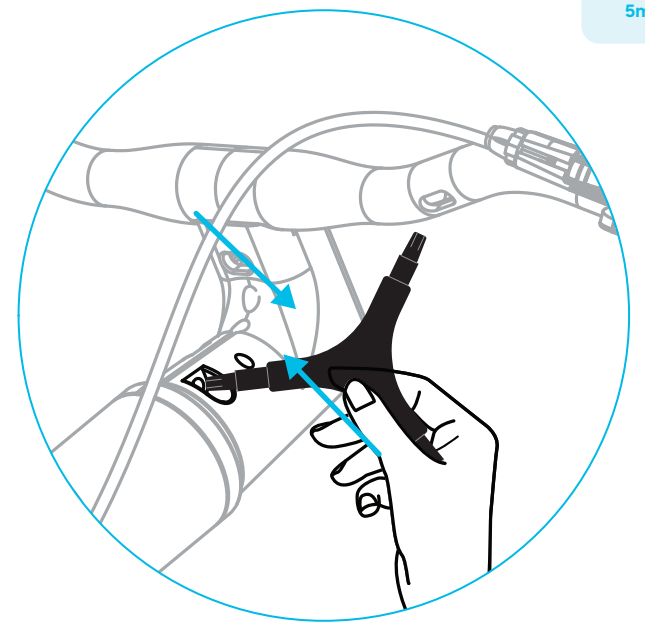
Asegure el manillar

- Apriete los dos tornillos del eje de la dirección debajo del manillar usando el extremo de 5 mm de la llave en Y, de manera que queden bien asegurados en su sitio.

Herramienta necesaria



llave en Y de 5mm



## 7 Instalación de la Rueda Delantera

Coloque la rueda delantera en la horquilla

- Retire el protector negro de la parte inferior de la horquilla y deséchelo.
- Inserte el eje de la rueda delantera dentro de las ranuras de la horquilla. Asegúrese de que el rotor del freno esté alineado para que ajuste bien dentro del freno de disco delantero.
- Instale las arandelas (con el lado dentado hacia adentro) y las tuercas ciegas en la parte exterior de la horquilla. Apriételas con la llave de 15 mm hasta que estén seguras.
- La presión correcta de los neumáticos es de 3.5 a 5.6 bares.

Herramienta necesaria

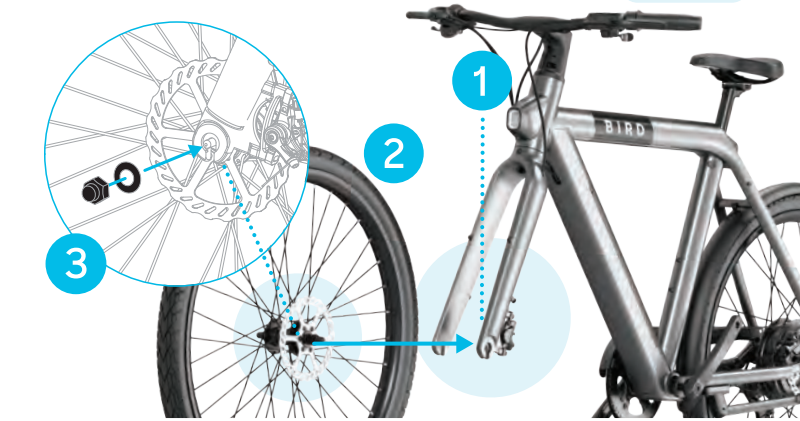


llave de 15mm

Piezas necesarias



tuercas ciegas y arandelas x2



## 8 Instalación del Guardafango Delantera

Fije el guardafango delantero a la horquilla

- Con el extremo de 4 mm de la llave en Y, retire los dos tornillos que se encuentran en la parte posterior de la horquilla.

Herramienta necesaria



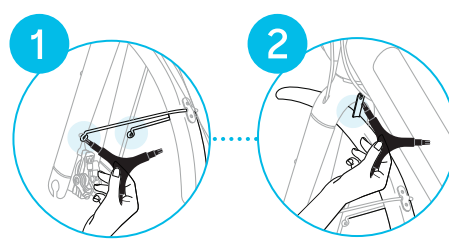
llave en Y de 4mm

⚠ Vuelva a insertar los dos tornillos a través de los orificios en el extremo del soporte del guardafango para asegurarlos a la horquilla.

- Utilice el extremo de 4 mm de la llave en Y para quitar el tornillo que está arriba en la parte trasera de la horquilla.

⚠ Vuelva a insertar el tornillo a través del soporte de montaje del guardafango en la parte superior del mismo y asegúrelo firmemente a la parte posterior de la horquilla.

**Consejo:** asegúrese de que el guardafango esté paralelo a la rueda para que no roce cuando esta gire.



## 9 Colocación del Asiento

Y ajuste de su altura

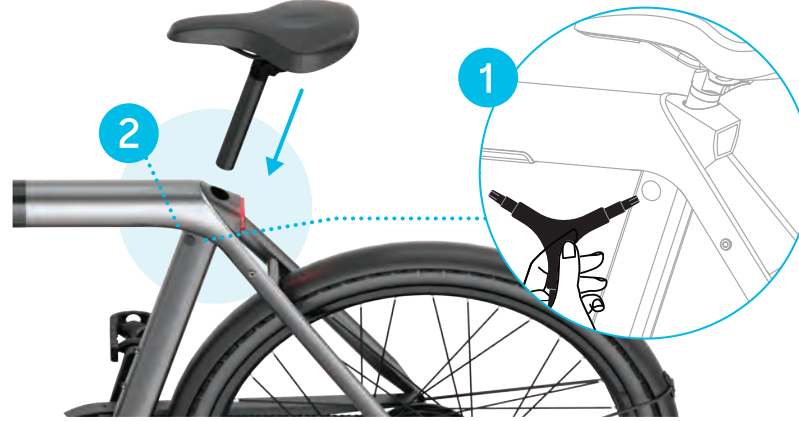
- Retire la tapa de goma blanda ubicada en el marco justo debajo de la barra vertical del asiento para que quede descubierto el tornillo de la abrazadera del asiento.
- Utilice el extremo de 5 mm de la llave en Y para aflojar el tornillo de la abrazadera del asiento. Ajuste la tija del asiento a la altura deseada. Una vez colocado, apriete el tornillo de la abrazadera del asiento hasta que quede firme y vuelva a colocar la tapa de goma en el marco.

Herramienta necesaria



llave en Y de 5mm

No saque la tija del asiento más allá de la línea de inserción mínima indicada en la propia tija.



## 10 Instalación de los Pedales

Coloque los pedales

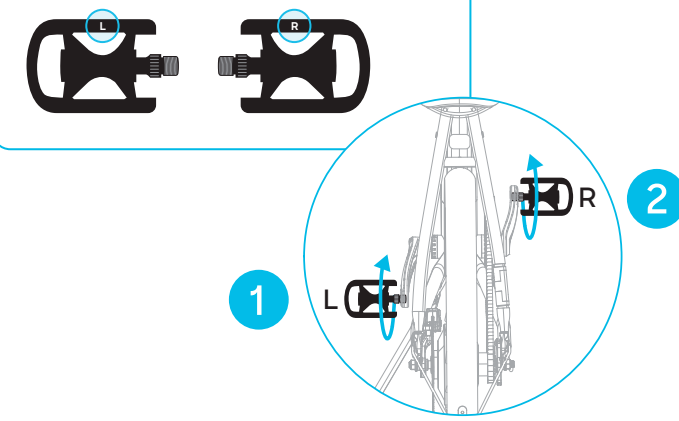
- Atornille a mano el pedal izquierdo marcado con una «L» en sentido contrario a las agujas del reloj (ya que es de rosca inversa).
- Atornille el pedal derecho, marcado con una «R», en el sentido de las agujas del reloj.
- Apriete ambos pedales con la llave de 15 mm.

Herramienta necesaria



llave de 15mm

Cada pedal está marcado con una «L» o una «R» correspondiente al lado apropiado (izquierdo o derecho) en el extremo del perno y en el interior del pedal. Vea la ilustración a continuación.



## 11 Reinstalación de la Pantalla LED

Vuelva a colocar la pantalla

- Vuelva a colocar la pantalla en la carcasa del manillar. Tenga cuidado de no pellizcar los cables.
- Utilice la llave Allen de 2.5 mm, vuelva a colocar el tornillo que quitó anteriormente en el **paso 3** de debajo de la pantalla, de modo que la pantalla encaje a ras dentro de la carcasa del manillar.
- Conecte el extremo del cable de alimentación que viene de la parte inferior de la pantalla al cable de alimentación que sale de la parte inferior de la carcasa. Alinee con cuidado las flechas de los cables.

Herramienta necesaria

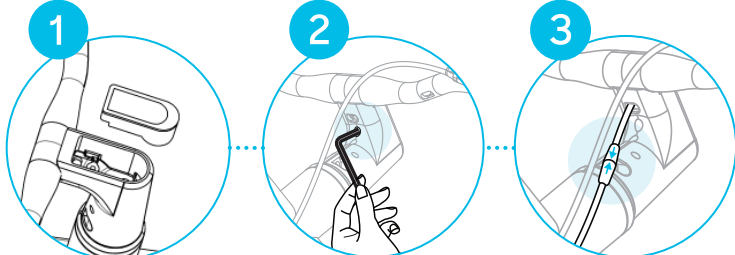


llave Allen de 2.5 mm

Se necesita



tornillo Allen de 2.5 mm



## 12 Carga de la Batería

- Conecte el cargador**  
Utilice la fuente de alimentación incluida y conéctela al puerto de carga de la batería (debajo de la tapa de goma +/-).

⚡ **Finalización de la carga**  
Cuando la batería está completamente cargada, una luz verde en la fuente de alimentación indica que el proceso de carga ha finalizado. La batería se puede cargar en la bicicleta o también se puede retirar para cargarla aparte. **Por favor, espere de 4 a 6 horas para cargar completamente su bicicleta.**

**Consejo:** use las llaves para desbloquear y cargar la batería.



## 13 Instalación de los Reflectores

- Reflector trasero rojo**  
Ajuste el soporte del reflector trasero alrededor de la tija del asiento. Asegúrelo con un destornillador de punta plana. Coloque el reflector mirando hacia atrás.

Herramienta necesaria



destornillador de punta plana (no incluido)

- Reflector frontal blanco**  
Ajuste el soporte para el reflector delantero alrededor del manillar cerca de la tija. Asegúrelo con un destornillador de punta plana. Coloque el reflector mirando hacia adelante.

- Reflectores de las ruedas**  
Ajuste el soporte para el reflector de la rueda alrededor de cualquiera de sus radios. Asegúrelo con un destornillador de punta plana.

## 14 Aplicación Bird

- Descarga la última versión de la aplicación de Bird e inicia sesión o crea una nueva cuenta.



- Pulsa el botón de encendido del manillar izquierdo para encender tu Bird Bike.
- Busca el código QR para tu Bird Bike que se encuentra en el kit de herramientas o en la portada del manual de propietario. ¿No encuentras tu código? Comunícate o con tu distribuidor.
- Después de emparejar la aplicación, aparecerá la pantalla My Bird Bike. Aquí es donde puedes ver los detalles de tu Bird Bike y utilizar las funciones disponibles.
- Después de cerrar la aplicación de Bird, accede a la pantalla My Bird Bike a través del apartado «Birds privados» del menú.